

PRESIDENT

HERBERT



MANUEL DE MAINTENANCE

HERBERT

===== CARACTERISTIQUES COMMERCIALES =====

GENERALES :

Bande de fréquences : 26,965 MHz à 27,405 MHz
Nombre de canaux : 40 Cx
Ecart entre canaux : 10 KHz
Classe d'Emission : A 3E (AM), F 3E (FM).
Tension d'Alimentation : 13,2V (10,8V à 15,6V)
Marge de température : - 10°C à + 55°C
Impédance d'antenne : 50 Ohms.

EMETTEUR :

Ecart de Fréquence : moins que +/- 600 Hz + 0.002%
Puissance d'Emission : 4W crête (1W en AM - 4W en FM)
Impédance du microphone: 500 Ohms
Puissance émise dans le canal adjacent : inférieure à 20 microwatts.

RECEPTEUR :

Première F.I : 10,695 MHz
Deuxième F.I : 4,55 KHz
Impédance du Haut-parleur incorporé : 8 Ohms
Puissance de sortie BF : 2W
Sensibilité : meilleure que 12 dB/microvolt (f, e, m)

ALIGNEMENT DU SYNTHETISEUR

UX DE DIV. R

1/ EQUIPEMENT NECESSAIRE :

- a) Fréquencemètre
- b) Voltmètre continu
- c) Oscilloscope
- d) Watmètre avec charge fictive
- e) Excursionmètre
- g) Générateur HF
- h) Voltmètre HF
- i) Charge 50 Ohms

2/ PROCEDURE D'ALIGNEMENT :

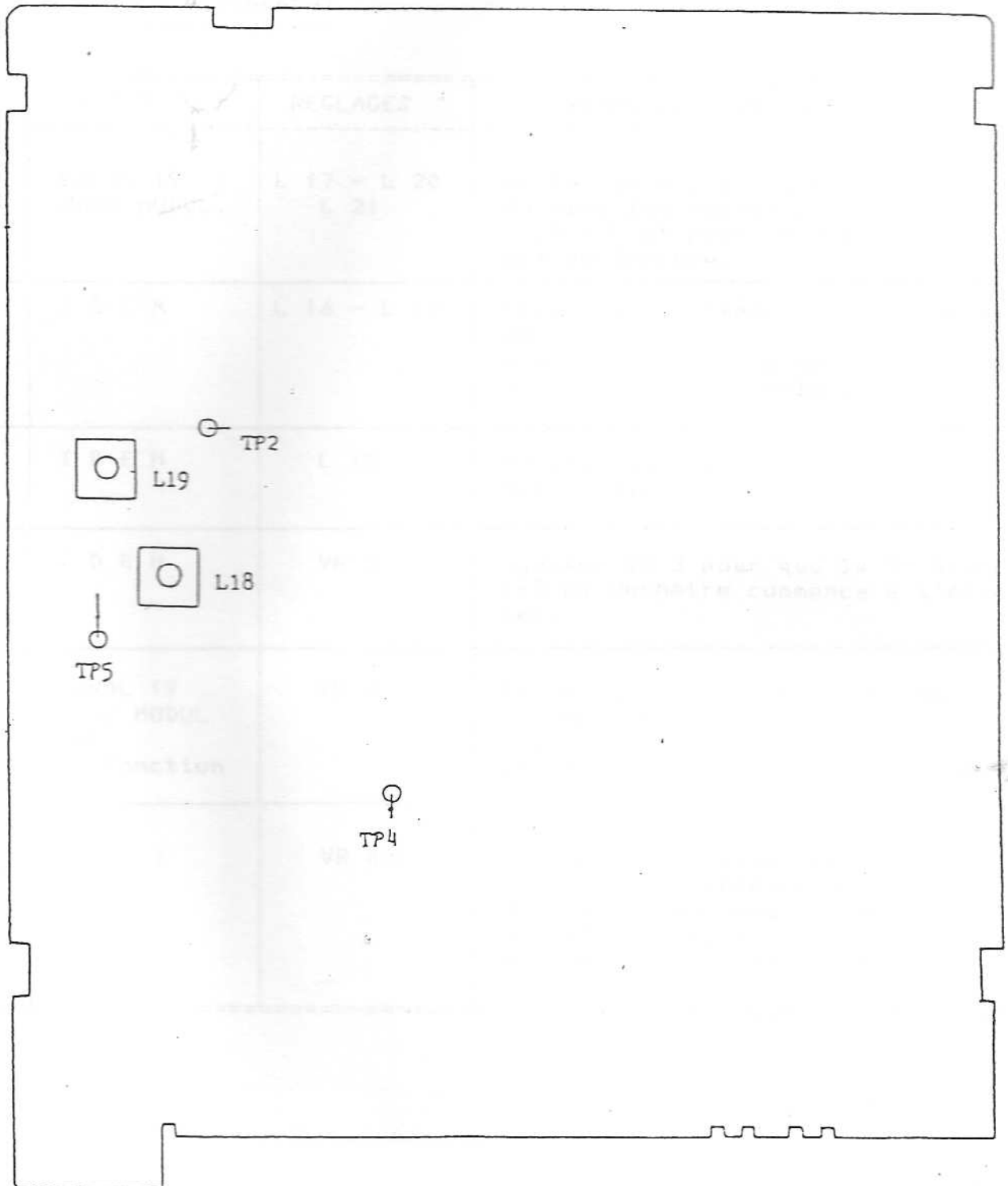
ORDRE	M O D E	REGLAGES	REMARQUES DE REGLAGE
1	TX CANAL 40	L 18	Relier le Voltmètre continu à TP5 pour obtenir 5 Volts \pm 0.1 Volt.
2	TX / RX		Vérifier que la plage de tension varie de 0.9V à 5.1V en fonction du CANAL sélectionné. (de 1 à 40)
3	RX CANAL 19	L 19	Relier la sonde de l'oscilloscope à TP 2 . Ajuster L 19 pour obtenir le maximum de signal canal 19.

===== TABLEAU DE FREQUENCES, FREQUENCE V.C.O. - TAUX DE DIV.N - =====

EMPLACEMENT DES POINTS D'ALIGNEMENT

CHANNEL NUMBER	ANTENNA FREQUENCY (XHZ)	FOR TRANSMIT(R/T=L) DIVIDE RATIO (N)	VCO TX FREQUENCY (XHZ)	FOR RECEIVE(R/T=H) DIVIDE RATIO (N)	VCO RX FREQUENCY (XHZ)
1	26.965	3345	16.725	3254	16.270
2	26.975	3347	16.735	3256	16.280
3	26.985	3349	16.745	3258	16.290
4	27.005	3353	16.765	3262	16.310
5	27.015	3355	16.775	3264	16.320
6	27.025	3357	16.785	3266	16.330
7	27.035	3359	16.795	3268	16.340
8	27.055	3363	16.815	3272	16.360
9	27.065	3365	16.825	3274	16.370
10	27.075	3367	16.835	3276	16.380
11	27.085	3369	16.845	3278	16.390
12	27.105	3373	16.865	3282	16.410
13	27.115	3375	16.875	3284	16.420
14	27.125	3377	16.885	3286	16.430
15	27.135	3379	16.895	3288	16.440
16	27.155	3383	16.915	3292	16.460
17	27.165	3385	16.925	3294	16.470
18	27.175	3387	16.935	3296	16.480
19	27.185	3389	16.945	3298	16.490
20	27.205	3393	16.965	3302	16.510
21	27.215	3395	16.975	3304	16.520
22	27.225	3397	16.985	3306	16.530
23	27.255	3403	17.015	3312	16.560
24	27.235	3399	16.995	3308	16.540
25	27.245	3401	17.005	3310	16.550
26	27.265	3405	17.025	3314	16.570
27	27.275	3407	17.035	3316	16.580
28	27.285	3409	17.045	3318	16.590
29	27.295	3411	17.055	3320	16.600
30	27.305	3413	17.065	3322	16.610
31	27.315	3415	17.075	3324	16.620
32	27.325	3417	17.085	3326	16.630
33	27.335	3419	17.095	3328	16.640
34	27.345	3421	17.105	3330	16.650
35	27.355	3423	17.115	3332	16.660
36	27.365	3425	17.125	3334	16.670
37	27.375	3427	17.135	3336	16.680
38	27.385	3429	17.145	3338	16.690
39	27.395	3431	17.155	3340	16.700
40	27.405	3433	17.165	3342	16.710

EMPLACEMENT DES POINTS D'ALIGNEMENT



ALIGNEMENT DE L'EMETTEUR

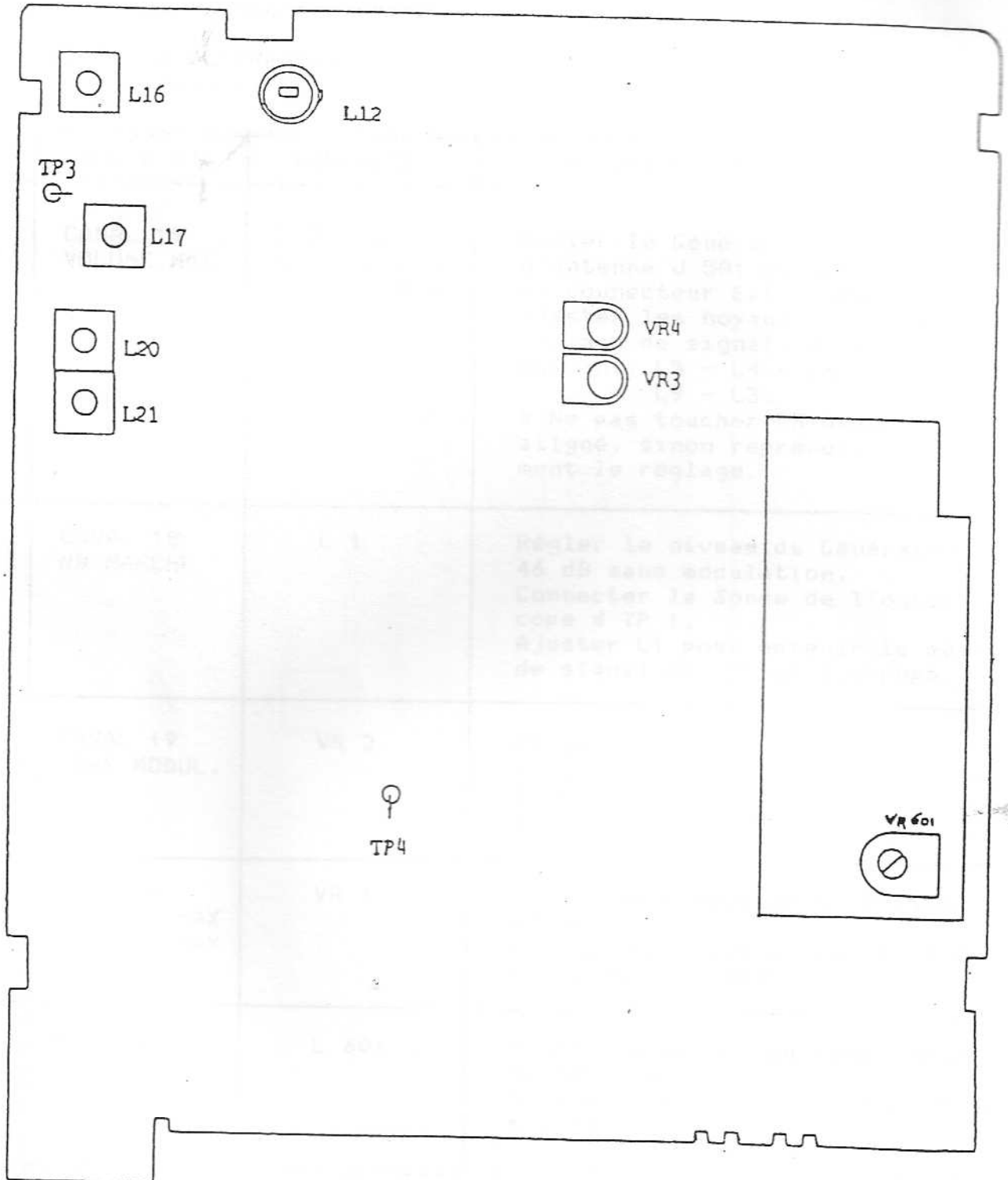
1/ EQUIPEMENT NECESSAIRE :

- | | |
|--------------------------------|-------------------|
| a) Fréquencemètre | g) Générateur HF |
| b) Voltmètre continu | h) Voltmètre HF |
| c) Distortiomètre | i) Oscilloscope |
| d) Wattmètre avec charge fict. | k) Charge 50 Ohms |
| e) Excursiomètre | |
| f) Générateur Audio-Fréquence | |

2/ PROCEDURE D'ALIGNEMENT :

ORDRE	M O D E	REGLAGES	REMARQUES DE REGLAGE
1	CANAL 19 SANS MODUL.	L 17 - L 20 L 21	Relier le Voltmètre HF à TP 3 Ajuster les noyaux de L 17 - L 20 - L 21 pour obtenir le maxi- mum de lecture.
2	I D E M	L 16 - L 12	Relier le Wattmètre au jack anten- ne (J 501). Ajuster les noyaux de L 16 - L 12 pour obtenir le maximum de lecture
3	I D E M	L 12	Ajuster le noyau de L 12 pour obte- nir 4 Watts.
4	I D E M	VR 3	Ajuster VR 3 pour que la 9° Diode LED du Vu-Mètre commence à s'éclai- rer.
5	CANAL 19 SANS MODUL SWR. En Fonction	VR 4	Relier une Charge fictive de 100 Ohms au connecteur J 501. Ajuster VR 4 pour que la 8° Diode LED commence à s'éclairer.
6	CANAL 1 FM	VR 601	Relier l'excursiomètre (FM) au connecteur d'antenne J 501. Ajuster VR 601 pour obtenir + 3 KHz de déviation avec un niveau d'entrée de 30 mV.

EMPLACEMENT DES POINTS D'ALIGNEMENT



ALIGNEMENT DU RECEPTEUR

1/ EQUIPEMENT NECESSAIRE :

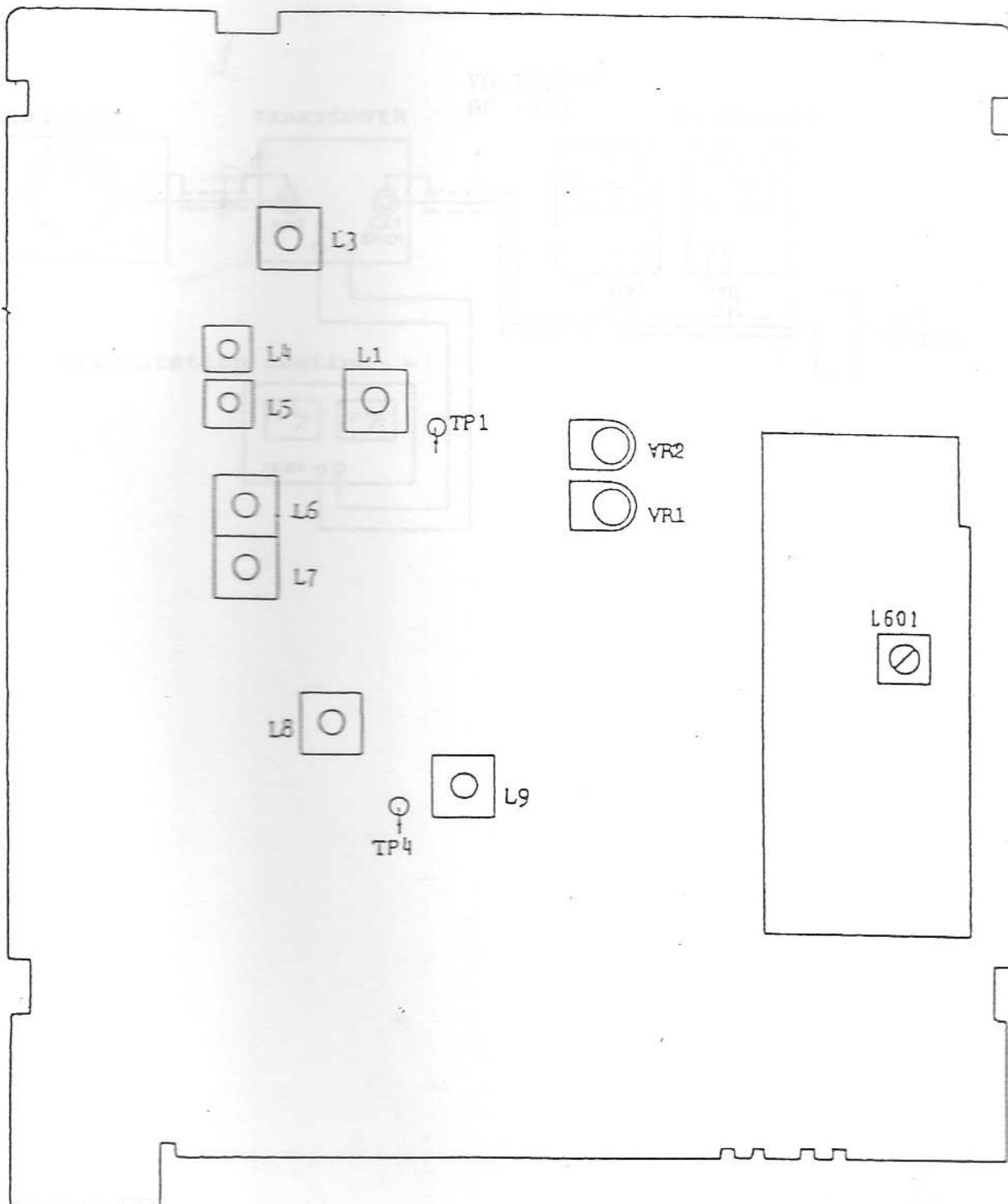
- | | |
|--------------------------------|------------------|
| a) Fréquencemètre | g) Générateur HF |
| b) Voltmètre continu | h) Voltmètre HF |
| c) Distortiomètre | i) Oscilloscope |
| d) Wattmètre avec charge fict. | j) Charge 8 Ohms |
| e) Excursiomètre | |
| f) Générateur Audio-Fréquence | |

2/ PROCEDURE D'ALIGNEMENT :

ORDRE	M O D E	REGLAGES	REMARQUES DE REGLAGE
1	CANAL 19 VOLUME MAX	L 3 - L 4 - L 5 - L 6 - L 7 - L 8 - L 9	Relier le Générateur au connecteur d'antenne J 501 et le Voltmètre BF au connecteur Ext. Speaker. Jack. Ajuster les noyaux pour obtenir le maximum de signal, dans l'ordre suivant: L5 - L4 - L6 - L7 - L8 - L9 - L3. * Ne pas toucher L5 quand L4 est aligné, sinon reprendre entièrement le réglage.
2	CANAL 18 NB MARCHE	L 1	Régler le niveau du Générateur à 46 dB sans modulation. Connecter la Sonde de l'oscilloscope à TP 1. Ajuster L1 pour obtenir le maximum de signal sur l'oscilloscope.
3	CANAL 19 SANS MODUL.	VR 2	Régler le niveau du Générateur à 46 dB, puis ajuster VR 2 pour que la 9 ^e Led de l'afficheur commence à s'éclairer.
4	I D E M VOLUME MAX SQUELCH MAX	VR 1	Régler le niveau du Générateur à 66 dB. Ajuster VR1 pour commencer à déclencher le squelch.
5	F M	L 601	Régler le niveau du Générateur à 46 dB - Mode FM Ajuster L 601 pour obtenir le maximum de signal.

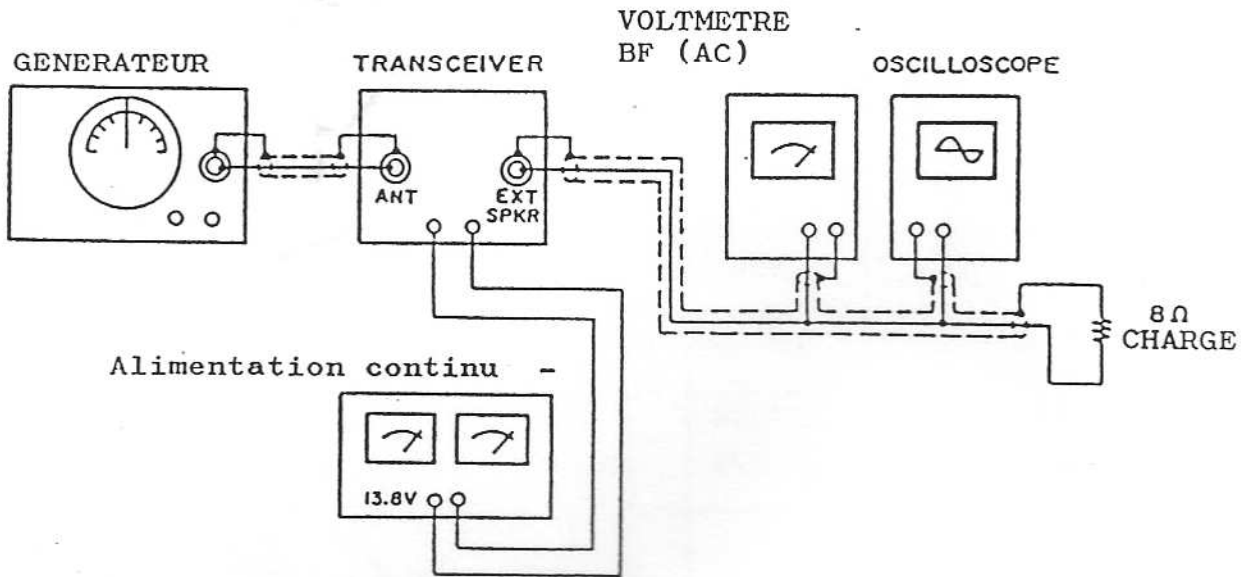
EMPLACEMENT DES POINTS D'ALIGNEMENT _____

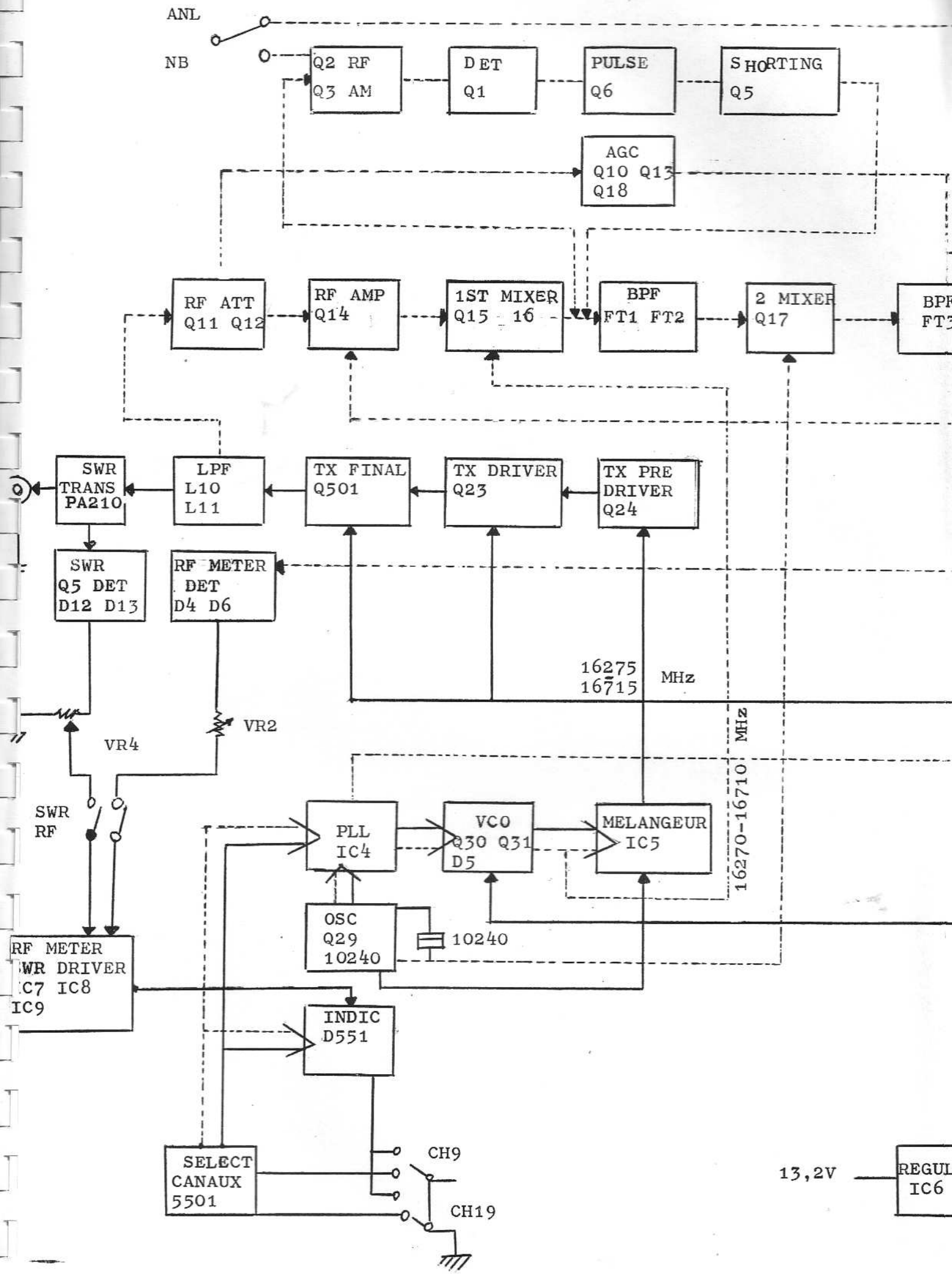
SCHEMATIC DU BANC DE MESURE



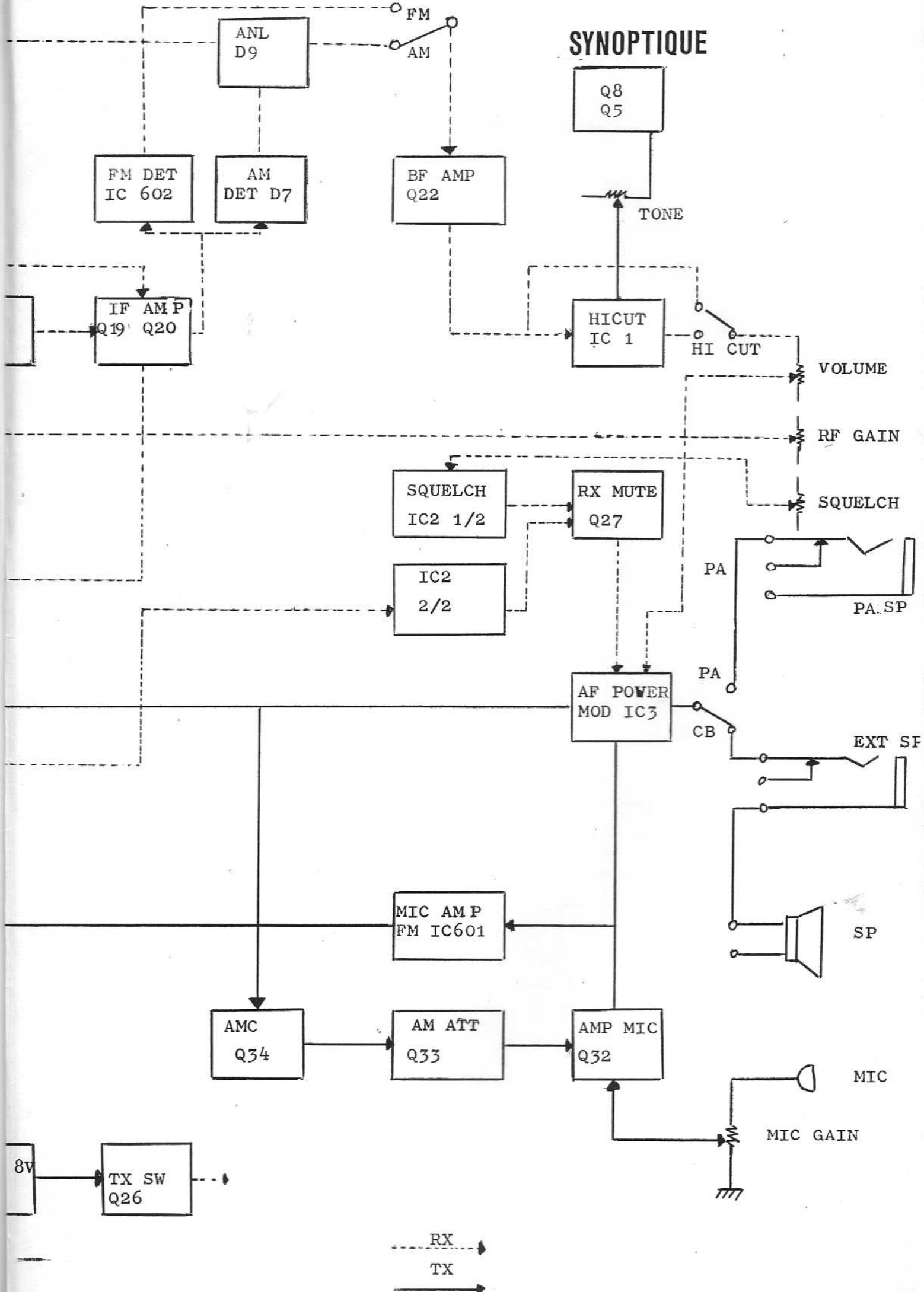
ALIGNEMENT DU RECEPTEUR

3) SYNOPTIQUE DU BANC DE MESURE :



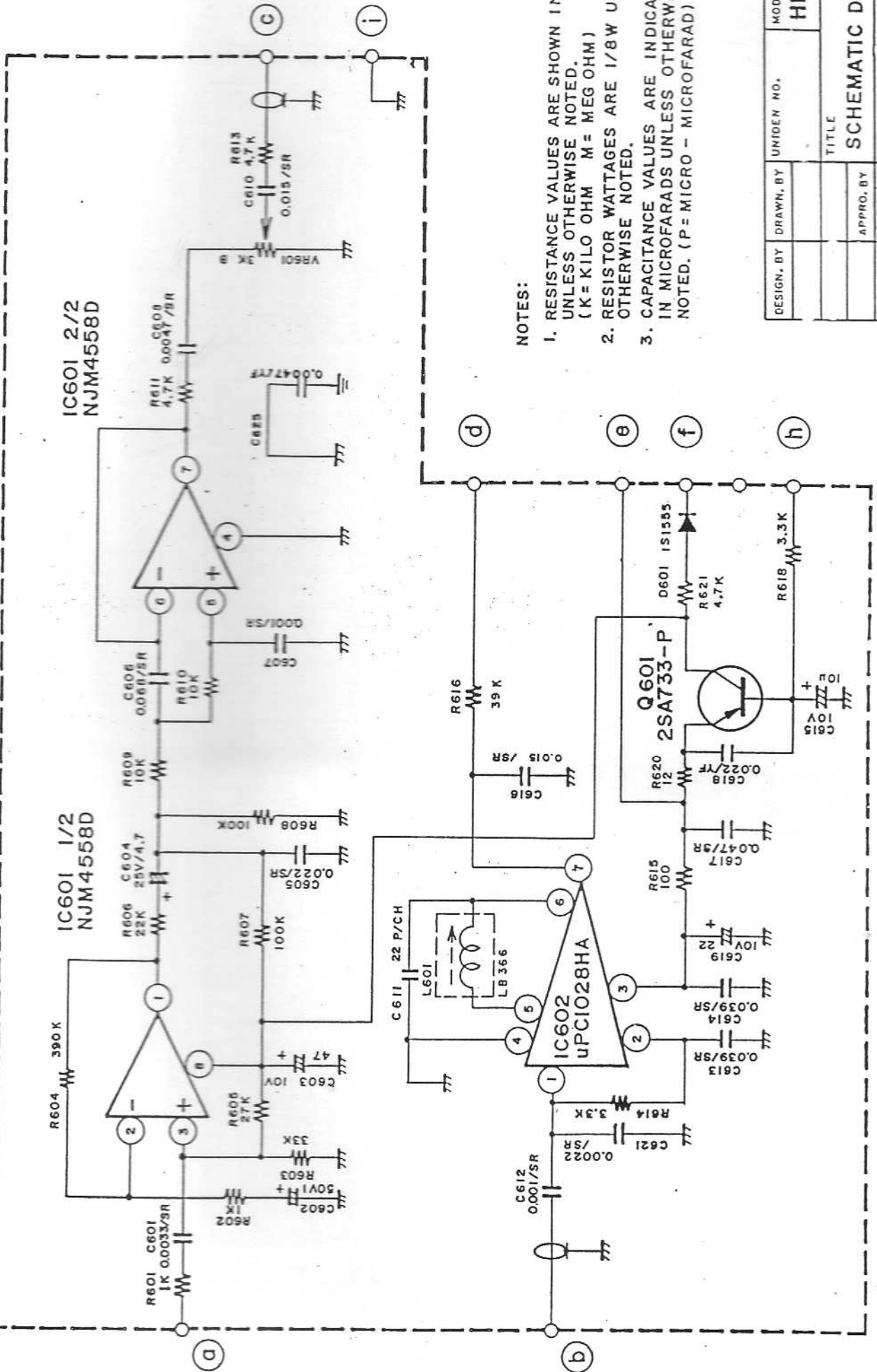


SYNOPTIQUE



--- RX ---
 --- TX ---

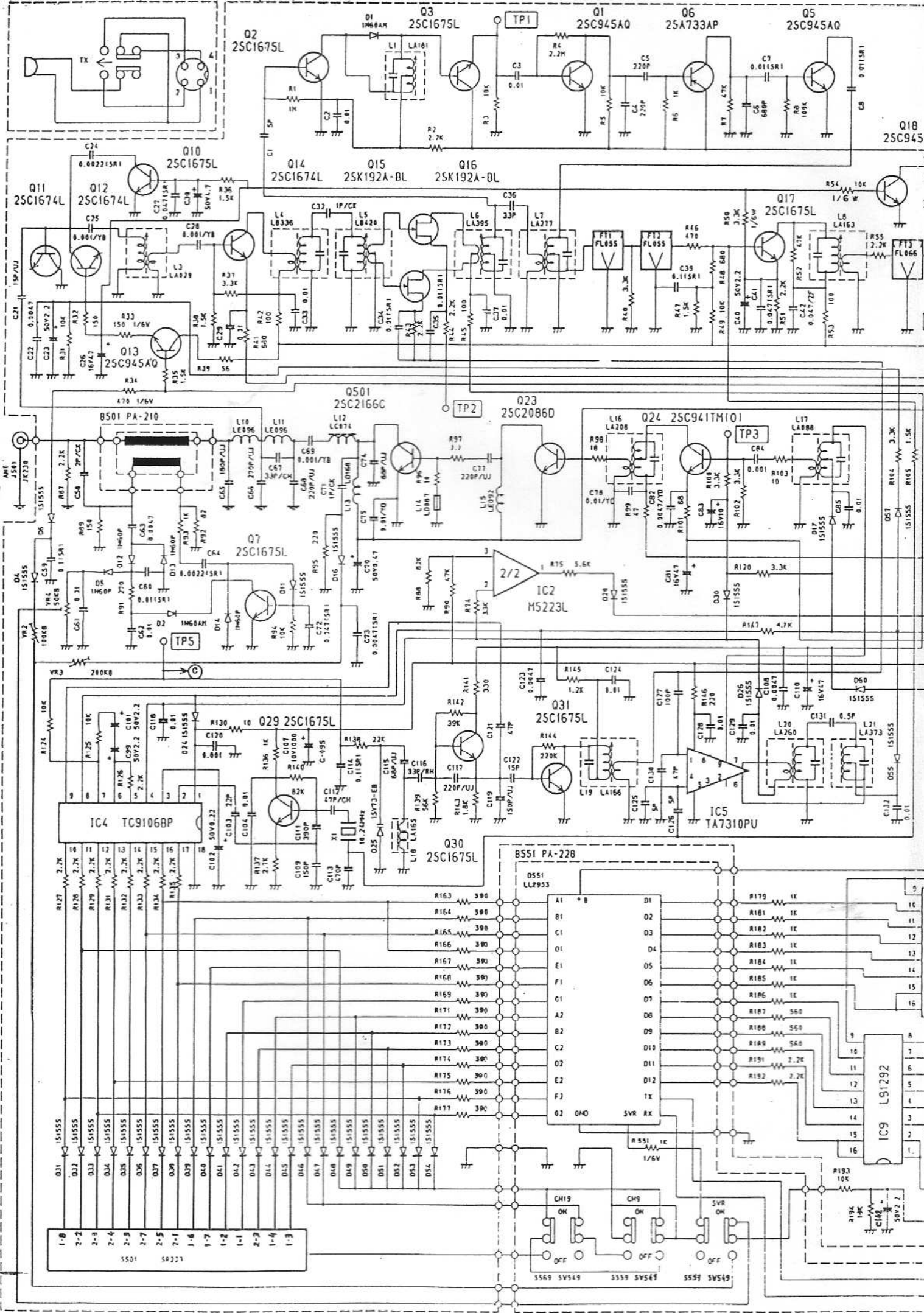
B601 PA-166

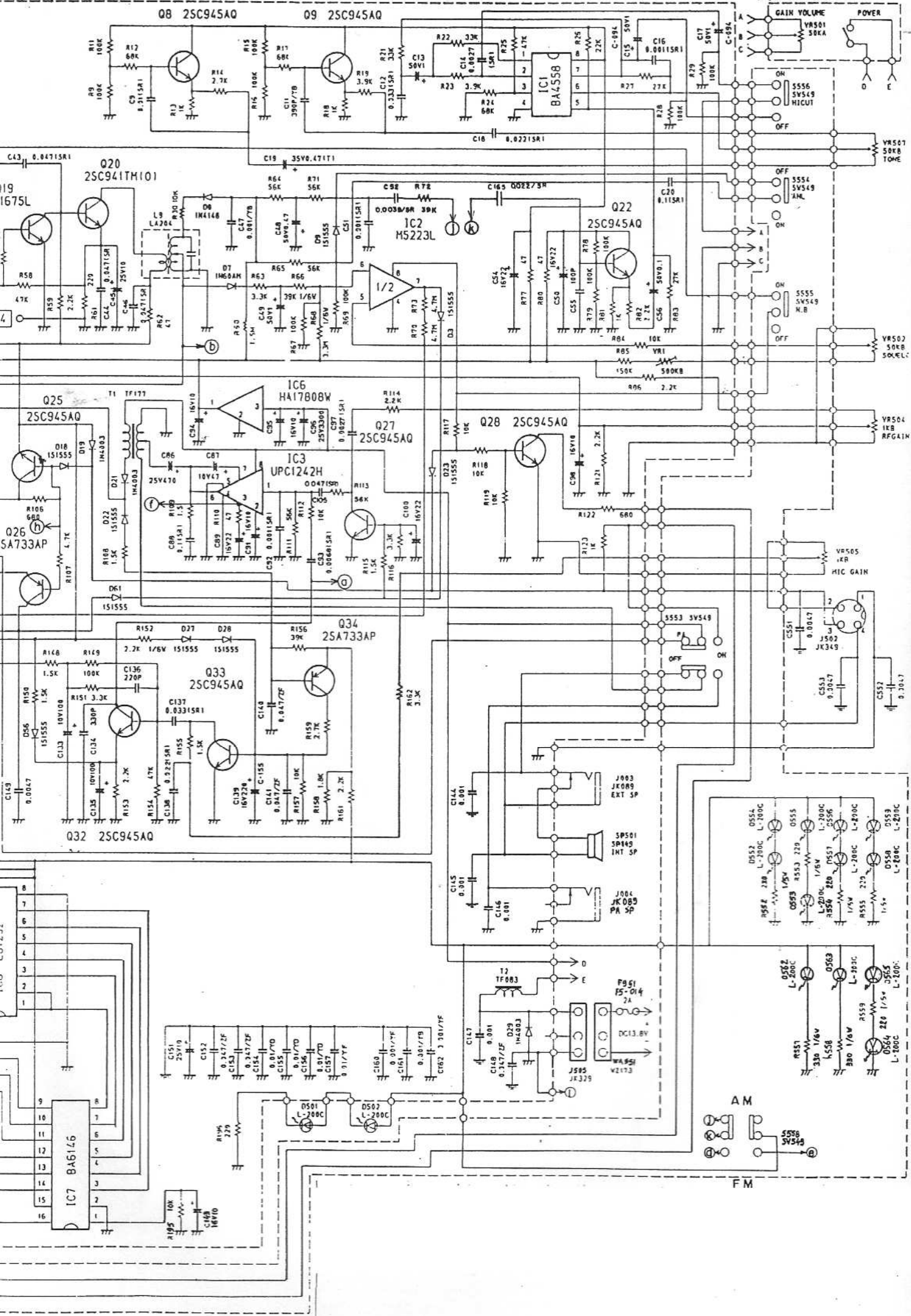


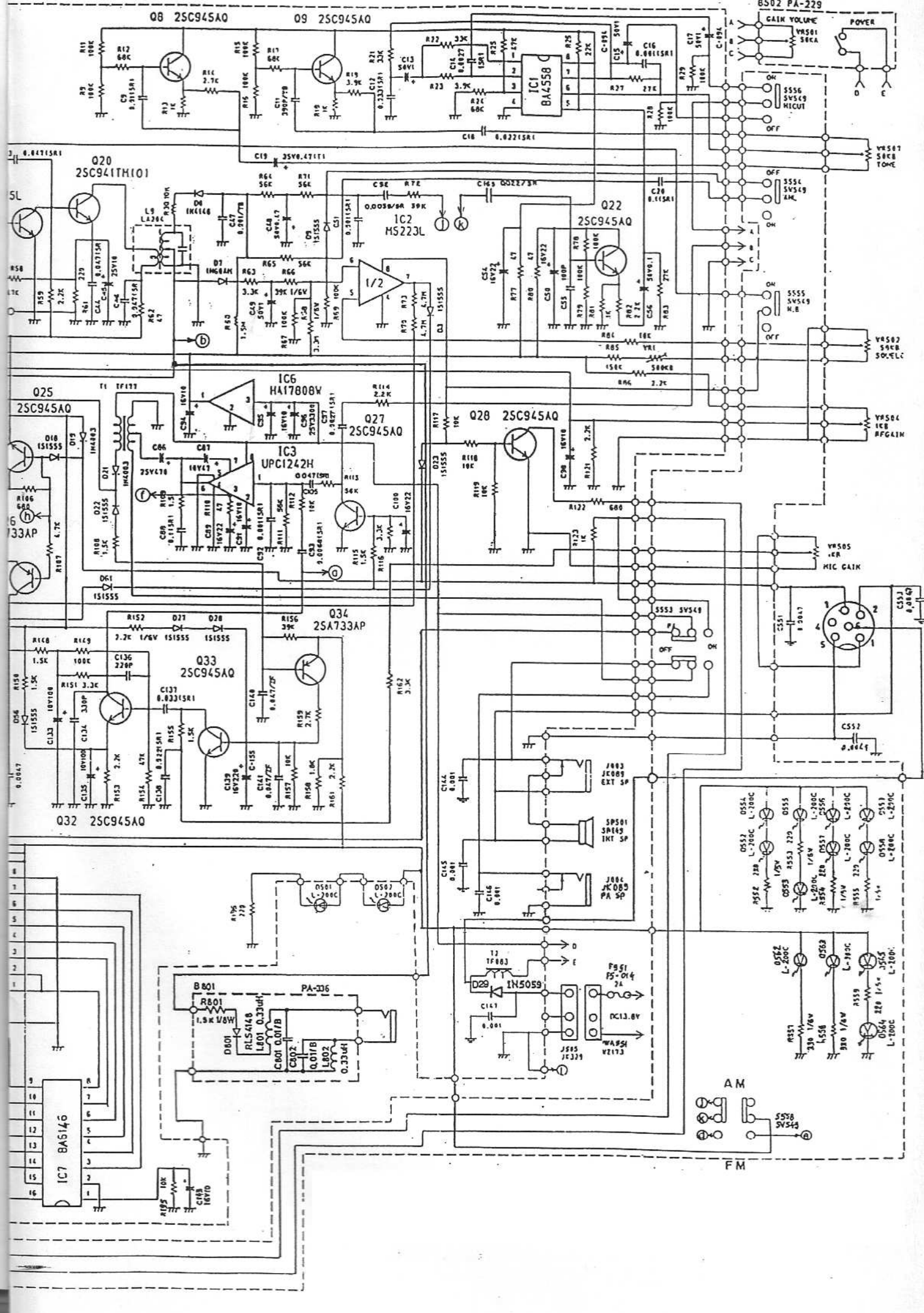
NOTES:

1. RESISTANCE VALUES ARE SHOWN IN OHMS UNLESS OTHERWISE NOTED. (K = KILO OHM M = MEG OHM)
2. RESISTOR WATTAGES ARE 1/8W UNLESS OTHERWISE NOTED.
3. CAPACITANCE VALUES ARE INDICATED IN MICROFARADS UNLESS OTHERWISE NOTED. (P = MICRO - MICROFARAD)

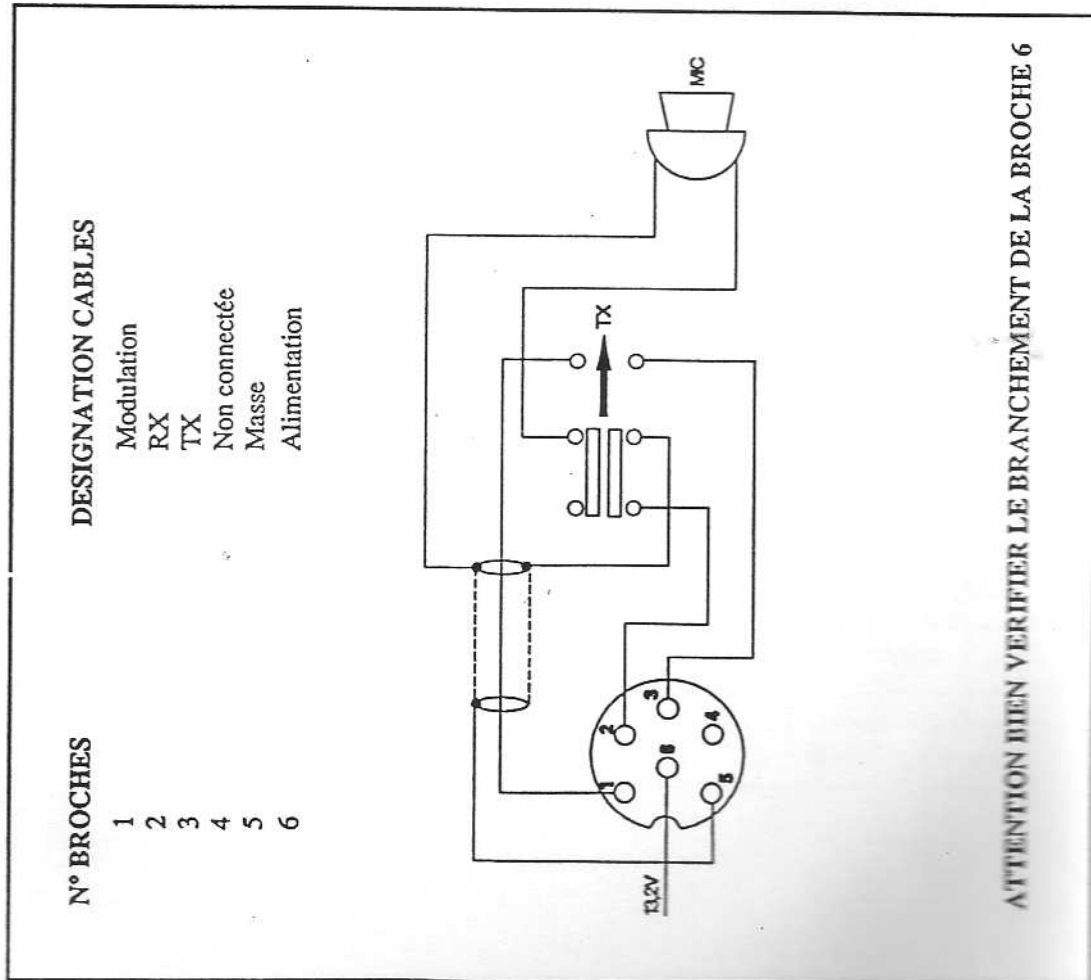
DESIGN. BY	DRAWN. BY	UNIDEN. NO.	MODEL NO.
			HERBERT
		TITLE	
		APPRO. BY	
		SCHEMATIC DIAGRAM	
		DRAWING NO.	REV. MARK
		E14-2915	







BRANCHEMENT PRISE MICRO 6 BROCHES NC 518



BRANCHEMENT PRISE MICRO 4 BROCHES NC 514

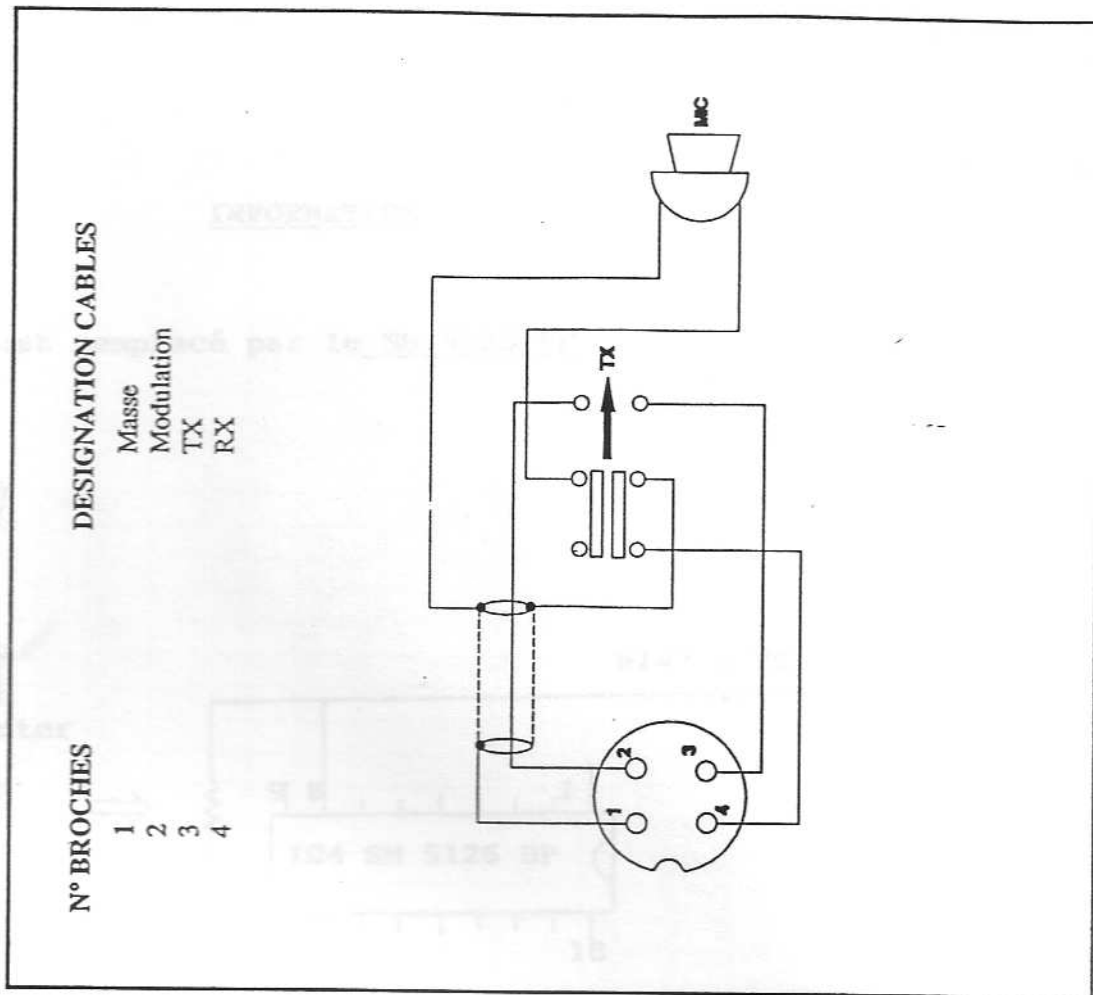
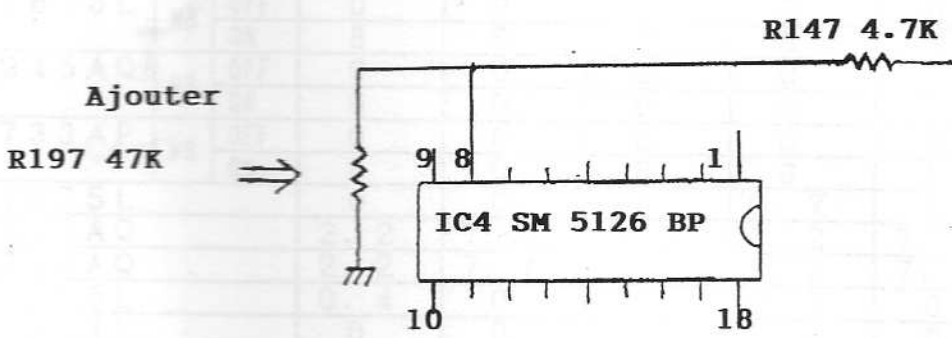


TABLEAU 5

INFORMATION

Le TC 9106 est remplacé par le SM 5126 BP



===== T A B L E A U V O L T A G E D E S T R A N S I S T O R S =====

Q NO.	TR NAME		RX (V)			TX (V)			
			B	C	E	B	C	E	
1	2SC945AQ	NB	OFF	0	0	0	0	0	
			ON	0.6	4.6	0	0.6	4.6	0
2	2SC1675L	NB	OFF	0	0	0	0	0	
			ON	0.7	6.6	0	0.7	6.6	0
3	2SC1675L	NB	OFF	0	0	0	0	0	
			ON	8	6	0	8	6	0
5	2SC945AQ	NB	OFF	0	0	0	0	0	
			ON	0	0	0	0	0	0
6	2SA733AP	NB	OFF	0	0	0	0	0	
			ON	8	0	8	8	0	8
7	2SC1675L		0	0	0	0.7	0	0	
8	2SC945AQ		2.2	7.7	2.2	2.2	7.7	2.2	
9	2SC945AQ		2.2	7.7	2.1	2.2	7.7	2.1	
10	2SC1675L		0.4	0	0	0.7	0	0	
11	2SC1674L		0	0	0	0.8	0	0	
12	2SC1674L		0.4	0	0	1.5	0.8	1	
13	2SC945AQ		0	7.2	0.4	0	0.8	1.4	
14	2SC1674L		2.1	6.9	1.4	0.3	0.7	0	
15	2SK192A	BL	0(G)	7(D)	2.5(S)	0(G)	7(D)	2.5(S)	
16	2SK192A	BL	0(G)	7(D)	2.5(S)	0(G)	7(D)	2.5(S)	
17	2SC1675L		7.2	7.2	0.5	0.8	0.8	0.6	
18	2SC945AQ		0.4	0	0	0.6	0	0	
19	2SC1675L		0.7	2.5	0	0	0.8	0	
20	2SC941TM(O)		2.5	0.8	1.8	0.7	0.7	0	
22	2SC945AQ		3	7.8	2.5	3	0	2.6	
23	2SC2086D		0	12.5	0	0	12	0	
24	2SC941TM(O)		0.5	13	7.2	2.4	12	2.2	
25	2SC945AQ		8	8	7.3	0.8	8	0.9	
26	2SA733AP		7.8	0.8	8	7.3	8	8	
27	2SC945AQ		0	0	0	0.8	0	0	
28	2SC945AQ	PA	OFF	2.8	4.9	0	0.6	4.9	0
			ON	2.8	4.9	0	0.6	4.9	0
29	2SC1675L		4.4	6.4	4.5	4.4	6.4	4.5	
30	2SC1675L		3.4	6.7	3	3.4	6.7	3	
31	2SC1675L		0.7	5	0	0.7	5	0	
32	2SC945AQ		2.7	7.8	4	2	4.6	1.6	
33	2SC945AQ		0.8	0	0	0	0	0	
34	2SA733AP		3.2	0.8	3.6	3.2	0.3	3.6	
47	2SC3242 AE	DIX	OFF	8	8	7.6	7.8	8	7.2
			ON	4.4	8	3.9	4.3	8	3.8
48	2SC3242 AE	DIX	OFF	7.3	8	6.6	7.3	8	6.6
			ON	4.2	8	3.6	4.2	8	3.6
501	2SC2166C		0	13	0	0	12	0	
601	2SA733AP		8.4	0	8.5	8.4	7.7	8.4	

===== T A B L E A U D E S C I R C U I T S I N T E G R E S =====

IC NO.	IC NAME		IC PIN NO.	RX (V)	TX (V)	
1	BA4558	HI CUT	OFF	1	7.8	7.8
			2	4.2	4.2	
			3	4.2	4.2	
			4	4	4	
			5	0	0	
			6	4.2	4.2	
			7	4.6	4.6	
			8	4.6	4.6	
		ON	1	7.8	7.8	
		2	4.2	4.2		
		3	4.2	4.2		
		4	4	4		
		5	0.8	0		
		6	4.2	4.2		
		7	7	4.6		
		8	4.6	4.6		
2	M5223	SQ	XIN	1	0	0
			2	7	7	
			3	4.6	4.6	
			4	0	0	
			5	0	0	
			6	0	0	
			7	0	0	
			8	8	8	
		XAX	1	0	0	
		2	7	7		
		3	4.6	4.6		
		4	0	0		
		5	0	0.8		
		6	0	0		
		7	0	7		
		8	8	8		
3	μPC1242H		1	0	0	
		2	2	2		
		3	1.3	1.3		
		4	0	0		
		5	0	0		
		6	6.7	6.7		
		7	12	12		
		8	13	13		

===== T A B L E A U D E S C I R C U I T S I N T E G R E S =====

IC NO.	IC NAME	IC PIN NO.	RX (V)	TX (V)
4	TC9106BP LB1202	1	7.8	7.8
		2	2.9	2.9
		3	0	0
		4	7.8	7.8
		5	3.8	3.8
		6	3.8	3.8
		7	2.4	3.8
		8	0.6	6.4
		9	2.9	2.9
		10	1.2	1.2
		11	1	1
		12	1.2	1.2
		13	7	7
		14	7	7
		15	1.2	1.2
		16	7	7
		17	7	7
		18	0	0
5	TA7310PU LB1202	1	2.5	2.5
		2	2.2	2.2
		3	1.2	1.2
		4	1.8	2.4
		5	0	0
		6	1.2	7.3
		7	1.6	2.1
		8	4.4	4.4
		9	1.2	7.3
6	HA17808W	1	8	8
		2	0	0
		3	13	13
7	BA6146	1	0	1.4
		2	0	0
		3	0	7.1
		4	0	7.1
		5	0	7.1
		6	0	7.1
		7	0	7.1
		8	0	7.1
		9	0	7.1
		10	0	7.1
		11	0	7.1
		12	0	0
		13	0	0
		14	0	0
		15	8	8
		16	0	0

===== T A B L E A U D E S C I R C U I T S I N T E G R E S =====

IC NO.	IC NAME	IC PIN NO.	RX (V)	TX (V)
8	LB1292	1	0	7.1
		2	0	7.1
		3	0	7.1
		4	0	7.1
		5	0	7.1
		6	0	7.1
		7	0	7.1
		8	0	0
		9	7.5	7.1
		10	0	5.7
		11	0	5.7
		12	0	5.7
		13	0	5.7
		14	0	5.7
		15	0	5.7
		16	0	5.7
9	LB1292	1	0	0
		2	0	0
		3	0	0
		4	0	0
		5	0	7.1
		6	0	7.1
		7	0	7.1
		8	0	0
		9	7.5	7.1
		10	0	5.7
		11	0	5.7
		12	0	5.7
		13	0	0
		14	0	0
		15	0	0
		16	0	0
601	NJM4558D	1	0	4.6
		2	0	4.6
		3	0	4.6
		4	0	0
		5	0	4.2
		6	0	4.2
		7	0	4.2
		8	0	8.4
602	μPC1028HA	1	1.3	1.3
		2	1.3	1.3
		3	7.5	7.5
		4	0	0
		5	3.3	3.5
		6	3.4	3.5
		7	3.5	3.8

B551
PA-228
FRONT PCB
(BOTTOM VIEW)

B001 PA-301 (TOP VIEW)

S501
SR-223

WS2 BRN

VR 507
RV-629
50KB

SOLDERING

SOLDERING

CHASSIS

FRONT PCB

B502
PA-229
VOLUME PCB
(BOTTOM VIEW)

FC504
WF-064
3-75-3

FC502 WF-058
3-60-3

FC503
WF-063
3-80-3

FC501 WF-056
3-50-3

W12 BLU 10-80-10

WS1 BRN 100

W5 BLK 5-70-5

W9 RED 5-140-5

W7 WHT 5-70-5

W6 BLU 5-140-5

W4 VIO 5-70-5

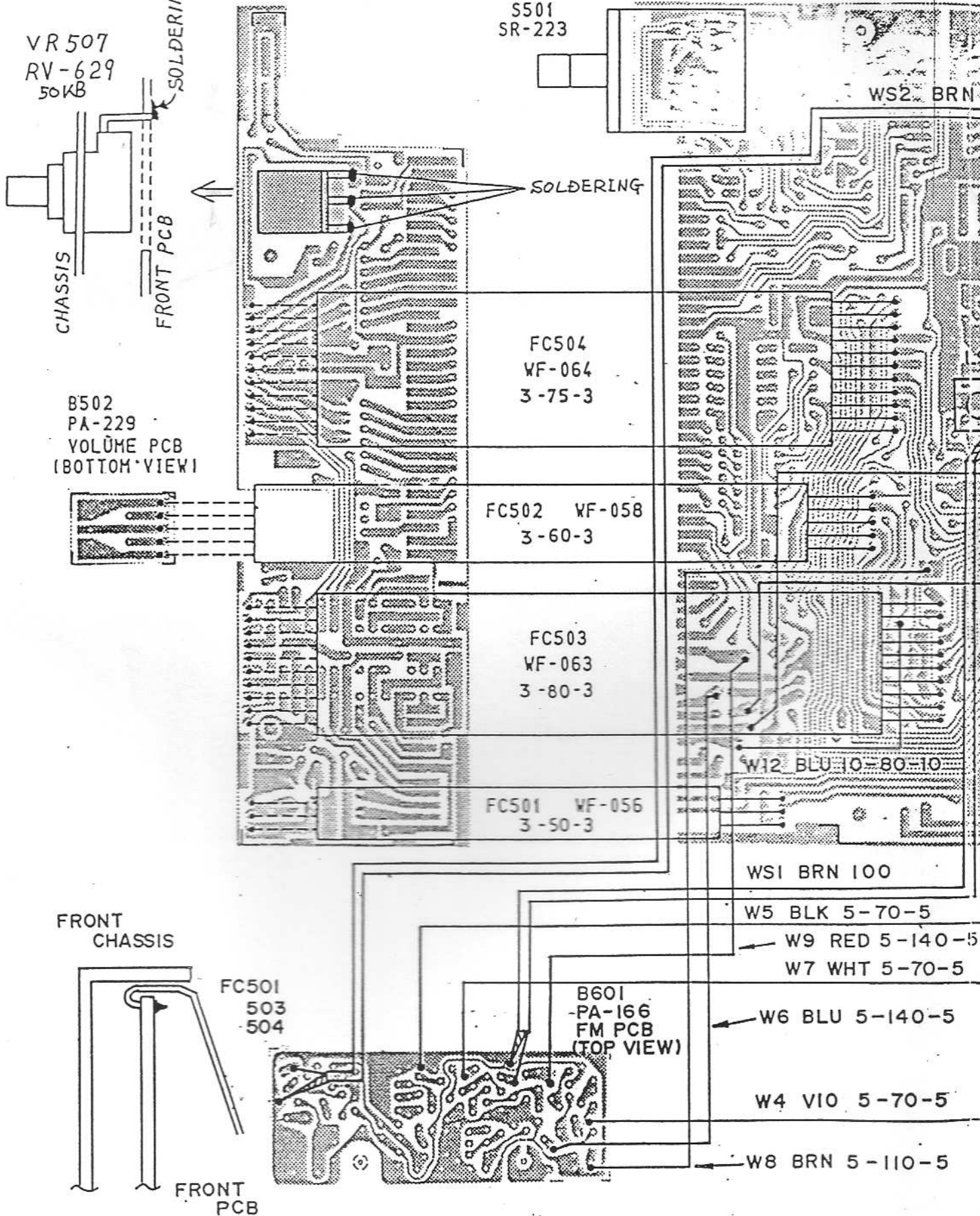
W8 BRN 5-110-5

FRONT
CHASSIS

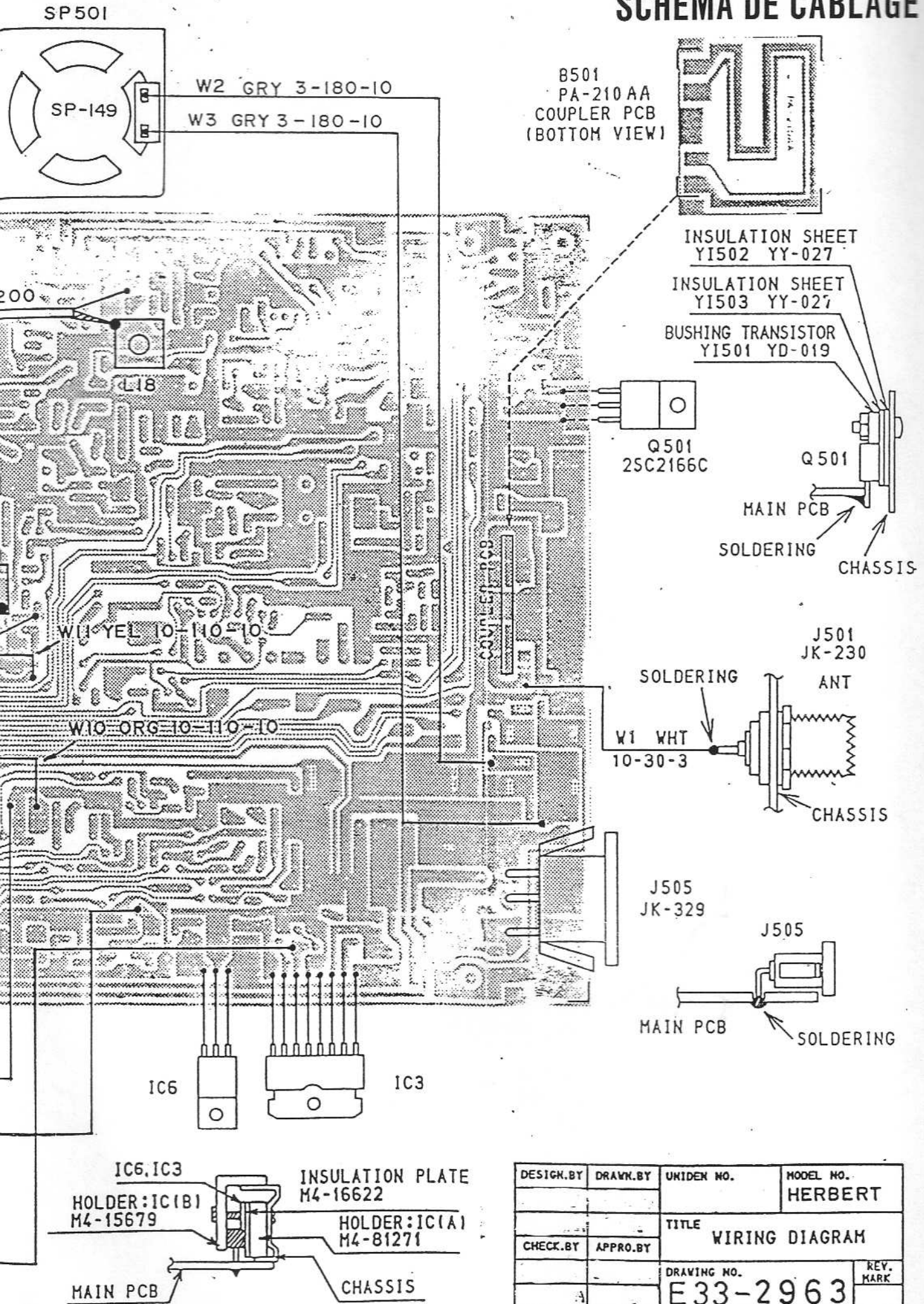
FC501
503
504

B601
-PA-166
FM PCB
(TOP VIEW)

FRONT
PCB



SCHEMA DE CABLAGE



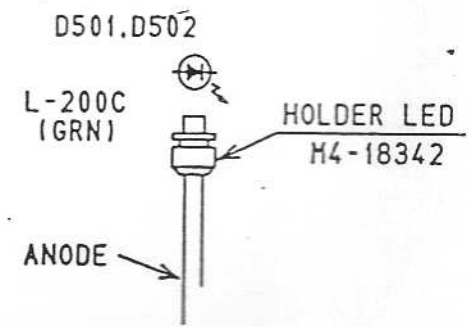
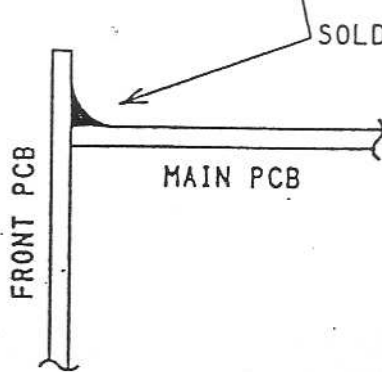
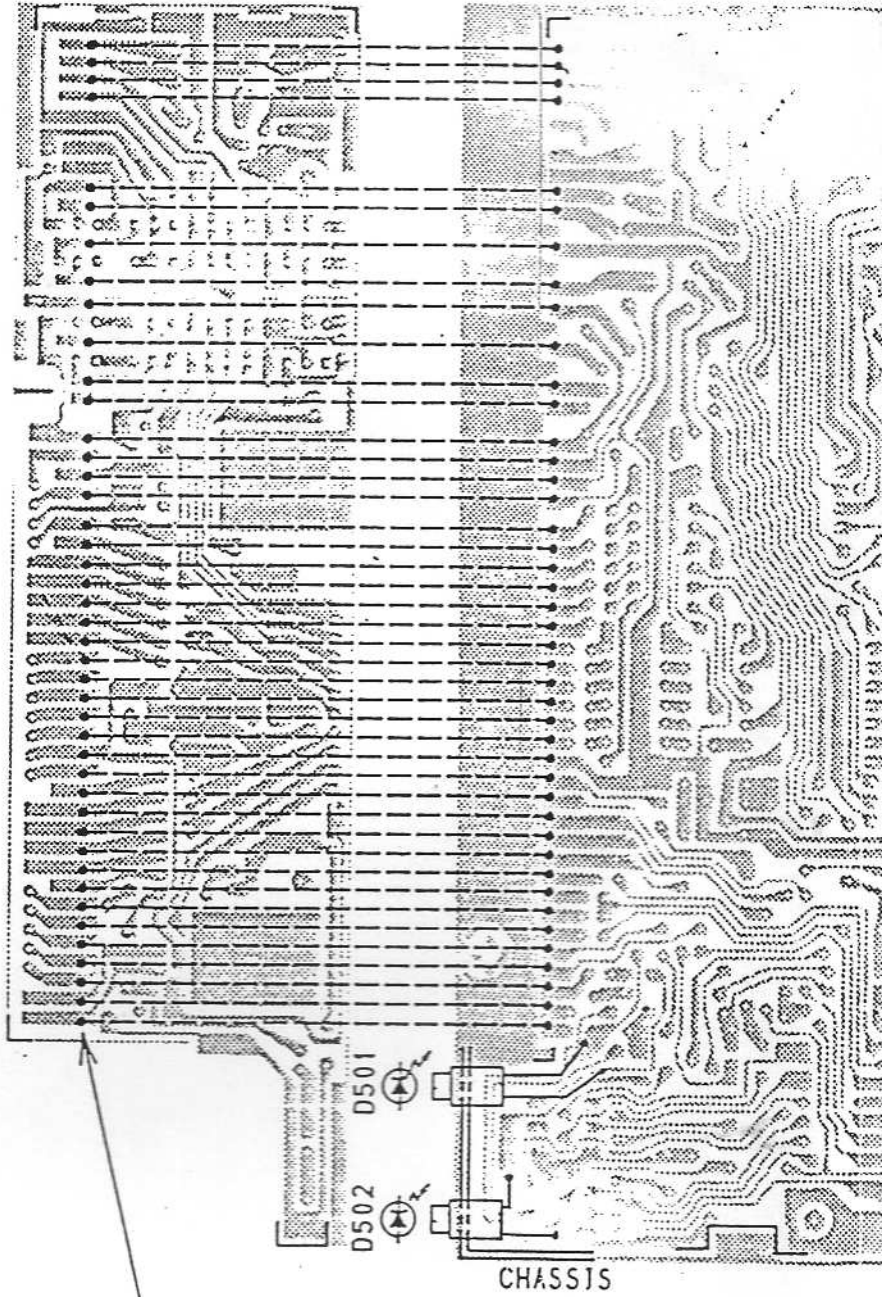
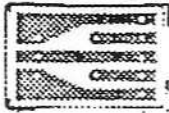
DESIGN.BY	DRAWN.BY	UNIDEN NO.	MODEL NO. HERBERT
CHECK.BY	APPRO.BY	TITLE WIRING DIAGRAM	
		DRAWING NO. E33-2963	REV. MARK

UNIDEN CORP.

B551
PA-228
(BOTTOM VIEW)

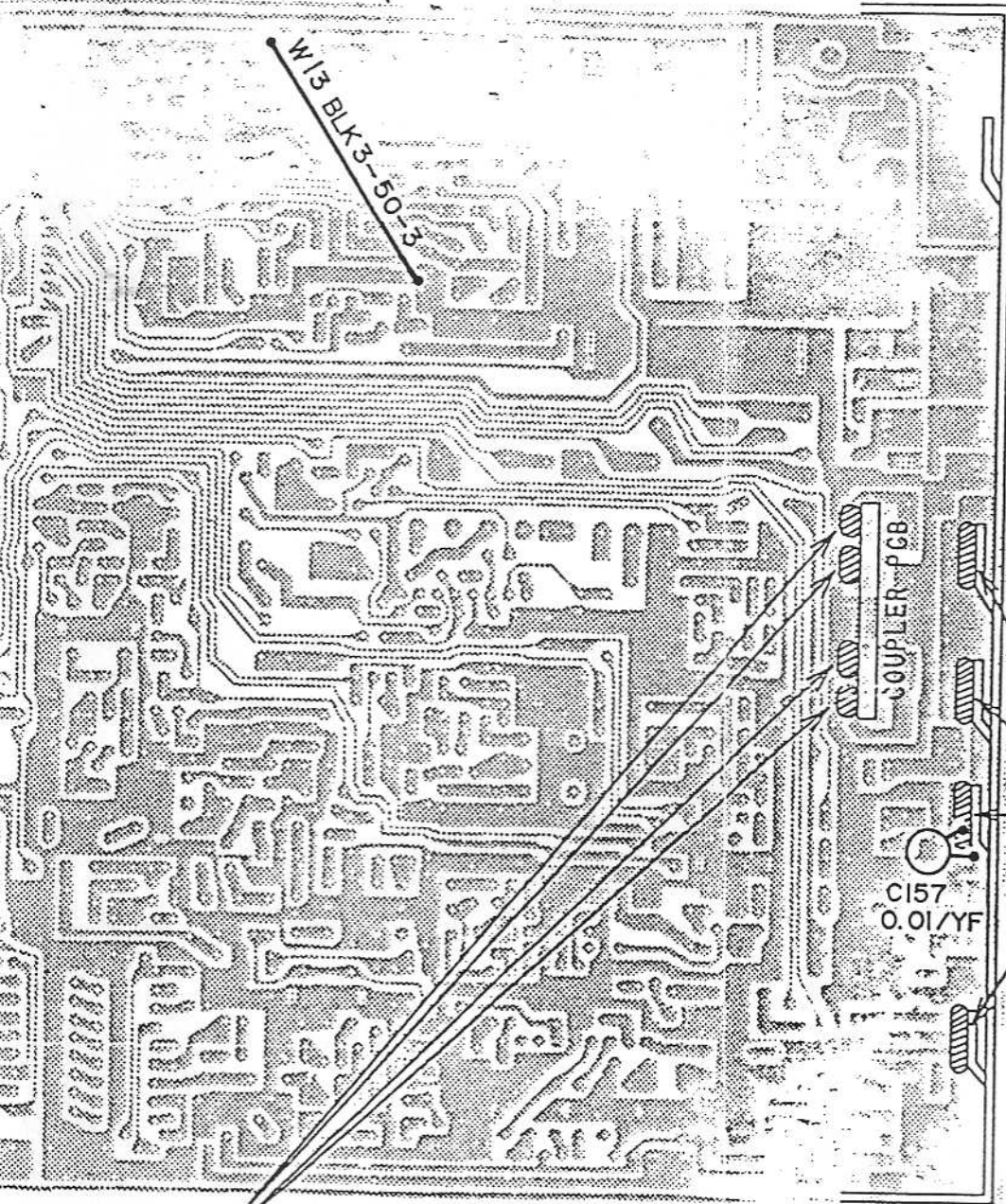
B001 PA-301 (BOTTOM VIEW)

B502
PA-229
(BOTTOM VIEW)



(VIEW)

CHASSIS



SOLDERING

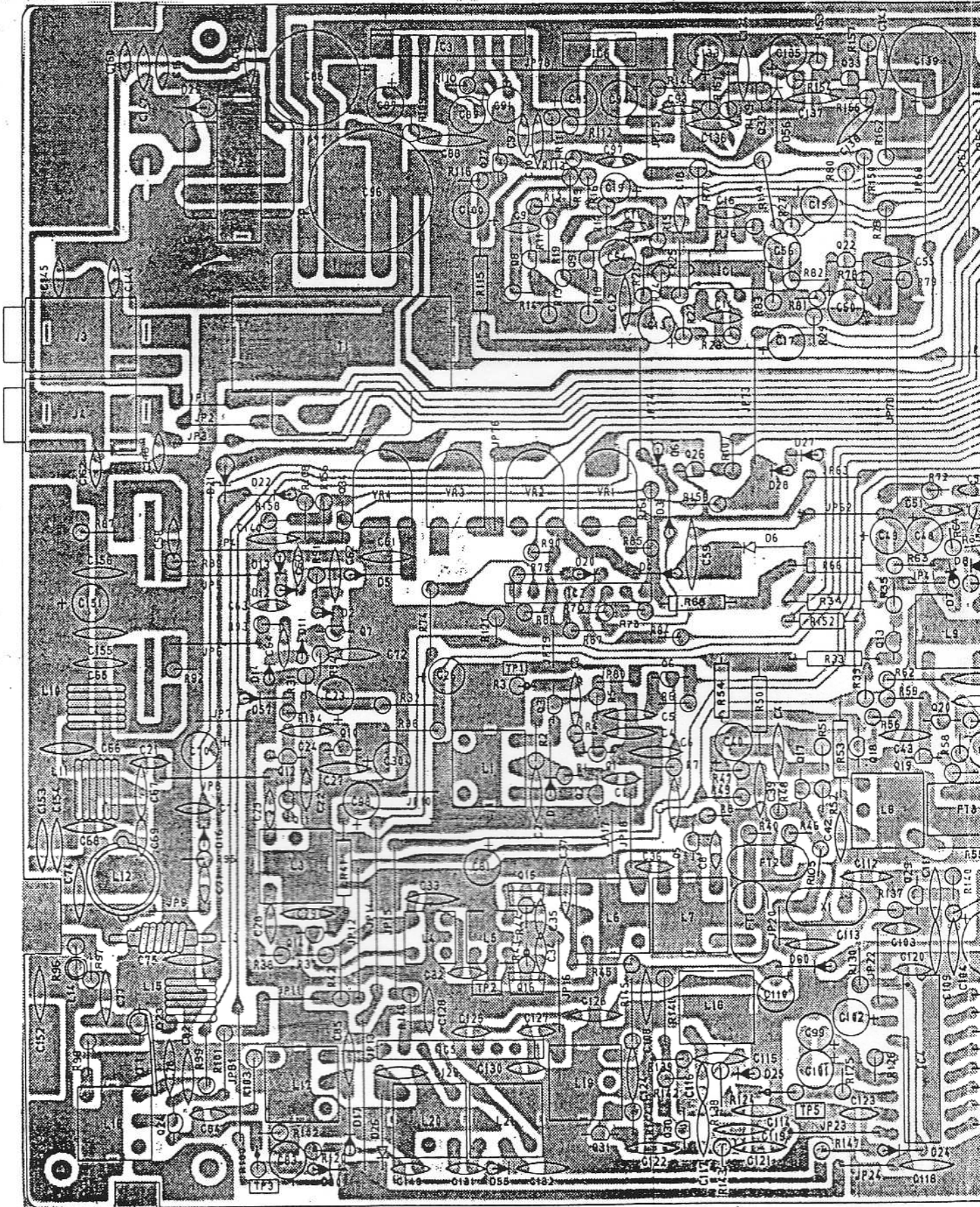
SOLDERING

MAIN PCB

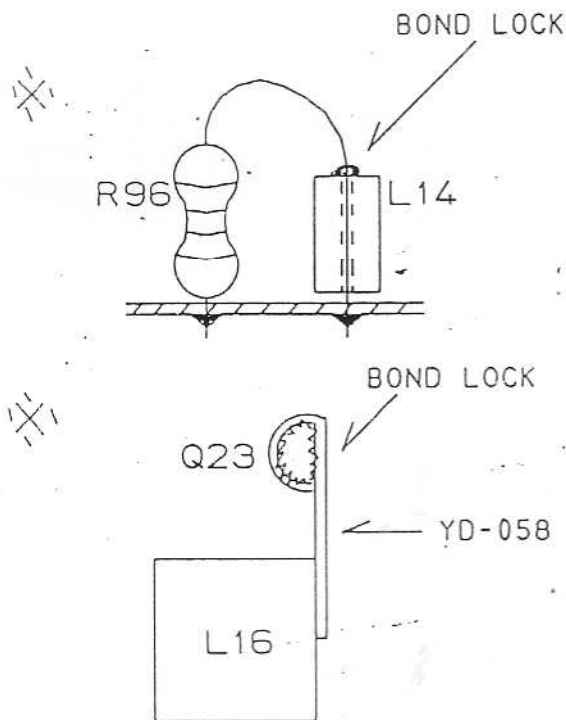
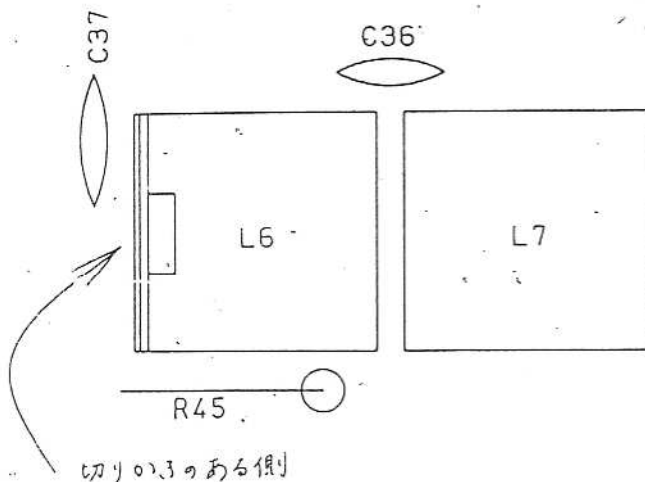
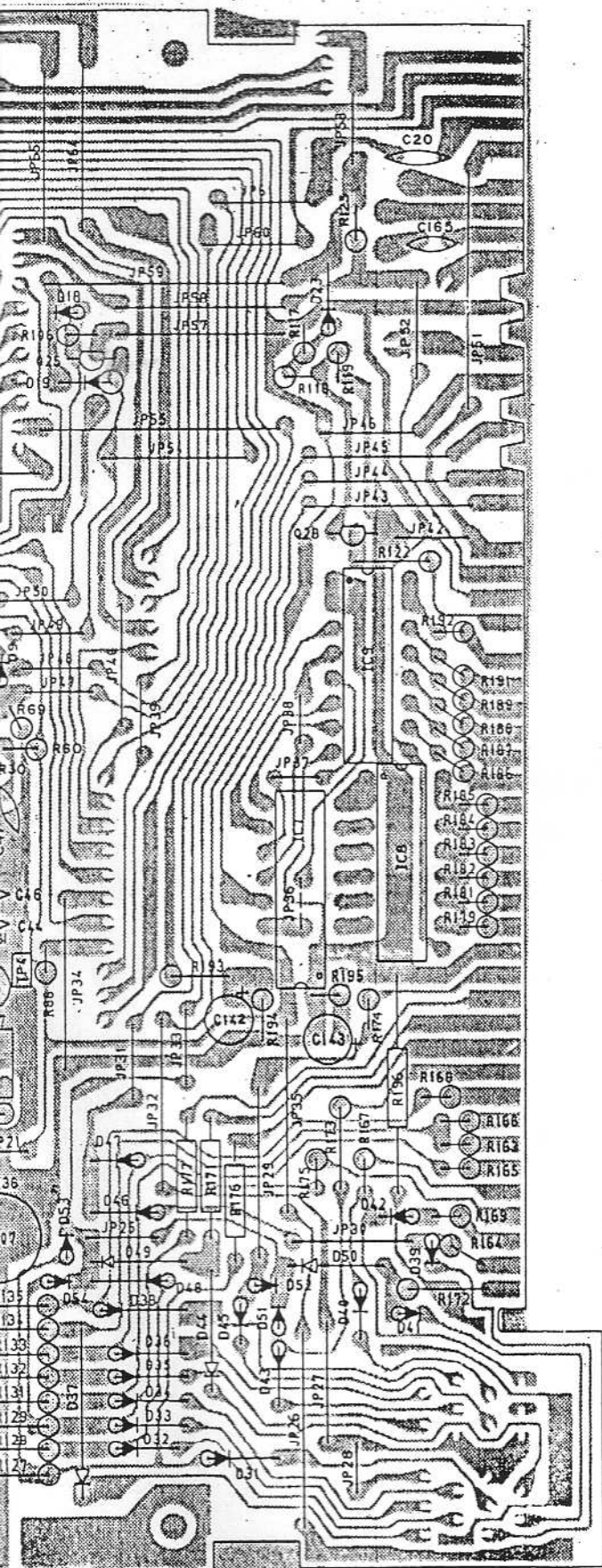
COUPLER PCB

DESIGN.BY	DRAWN.BY	UNIDEN NO.	MODEL NO. HERBERT
CHECK.BY	APPRO.BY	TITLE ADDITIONAL PARTS ON BOTTOM	
DRAWING NO. E23-7769			REV. MARK

UNIDEN CORP.



IMPLANTATION DES COMPOSANTS



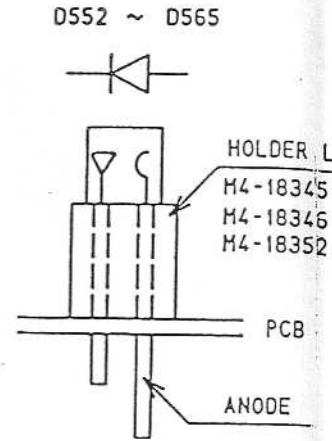
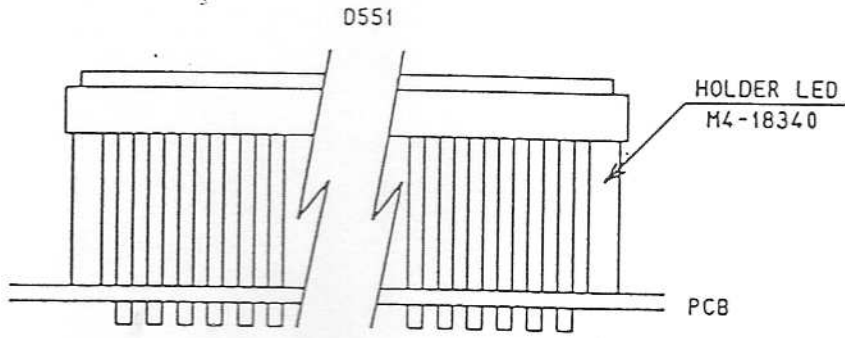
注). D6, R66, 34, 54, 152, 33, 50, 68 高さ制限 4mm 以下

NOTES:

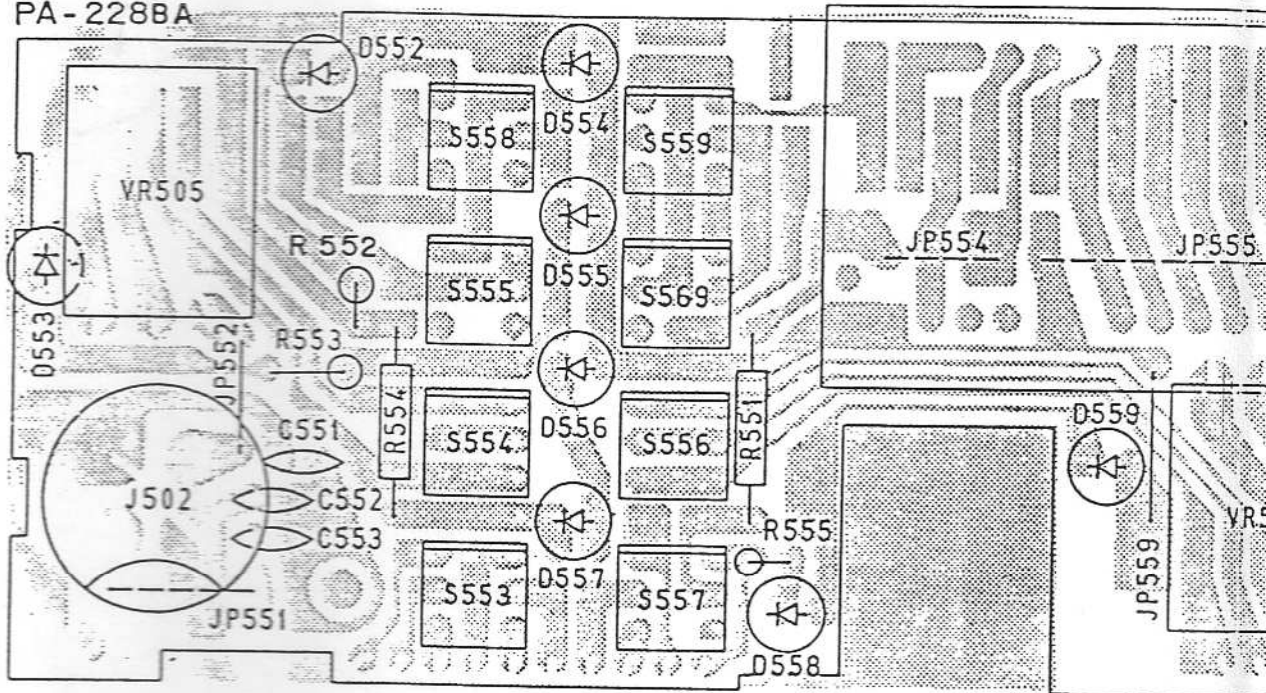
1. RESISTANCE VALUES ARE SHOWN IN OHMS UNLESS OTHERWISE NOTED. 1K-KILO OHM, M-MEG OHM!
2. RESISTOR VATTAGES ARE 1/8W UNLESS OTHERWISE NOTED.
3. CAPACITANCE VALUES ARE INDICATED IN MICRO FARADS UNLESS OTHERWISE NOTED, IP-MICRO-MICRO FARAD!
4. ALL CAPACITORS TEMPERATURE CHARACTERISTICS ARE 5L (LESS THAN 1000PF) OR YF (MORE THAN 1000PF) UNLESS OTHERWISE NOTED.

DESIGN BY	DRAWN BY	UNIDEN NO.	MODEL NO.
			HERBERT
TITLE		MAIN PCB	1/2
CHECK BY	APPRO BY	PARTS ASSEMBLY TOP VIEW	
E22-7767 1/2			REV. MARK

UNIDEN CORP.



B 551
PA-228BA



D551	LL-2953
D552	L-200C
D553	L-200C
D554	L-200C
D555	L-200C
D556	L-200C
D557	L-200C
D558	L-200C
D559	L-200C
D562	L-200C
D563	L-200C
D564	L-200C
D565	L-200C

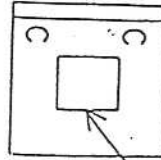
J502	JK349
JP551	1101
JP552	17.51
JP553	1151
JP554	17.51
JP555	1251
JP556	1201
JP557	17.51
JP558	17.51
JP559	1101
JP560	151

R551	1K
R552	220
R553	220
R554	220
R555	220
R557	330
R558	330
R559	220
VR502	50K B RV627
VR504	1K B RV628
VR505	1K B RV630

PLATINE

FACE AVANT

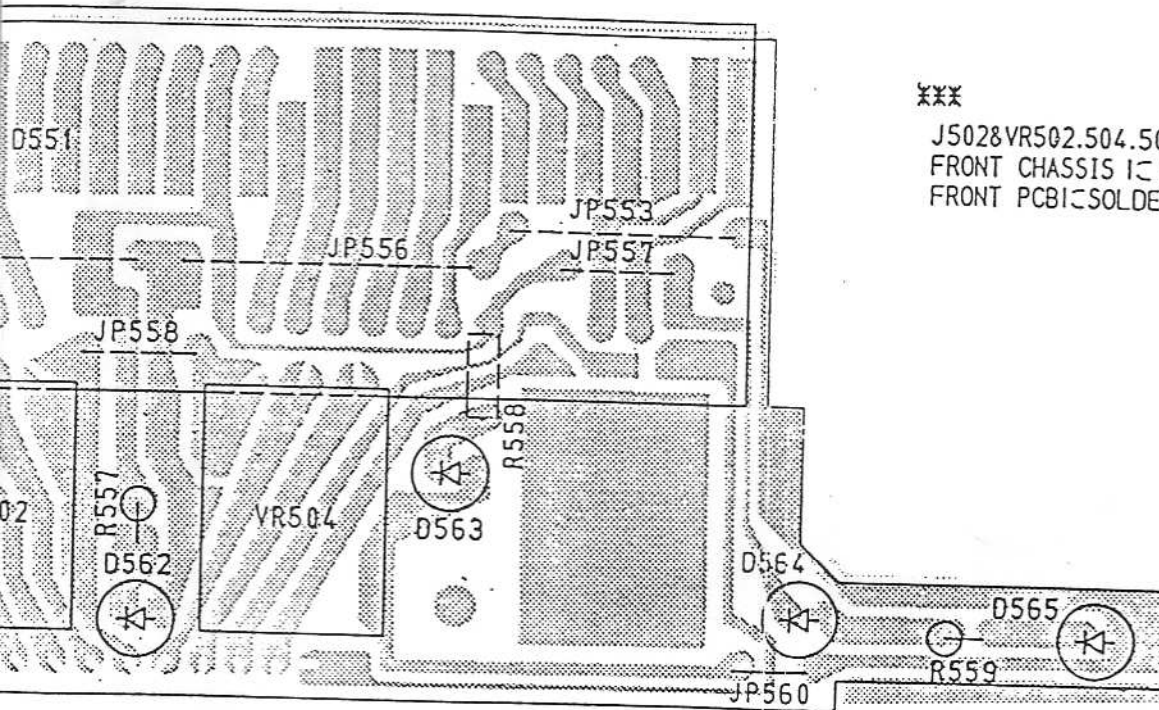
S553 ~ S559
S569



切りかきのある側

J5028VR502.504.505は
FRONT CHASSIS に取付後
FRONT PCBにSOLDERING

D552.D558.D559.D562.D563.D564.D565
D554.D555.D556.D557
D553



S553	SW549
S554	SW549
S555	SW549
S556	SW549
S557	SW549
S558	SW549
S559	SW549
S569	SW549

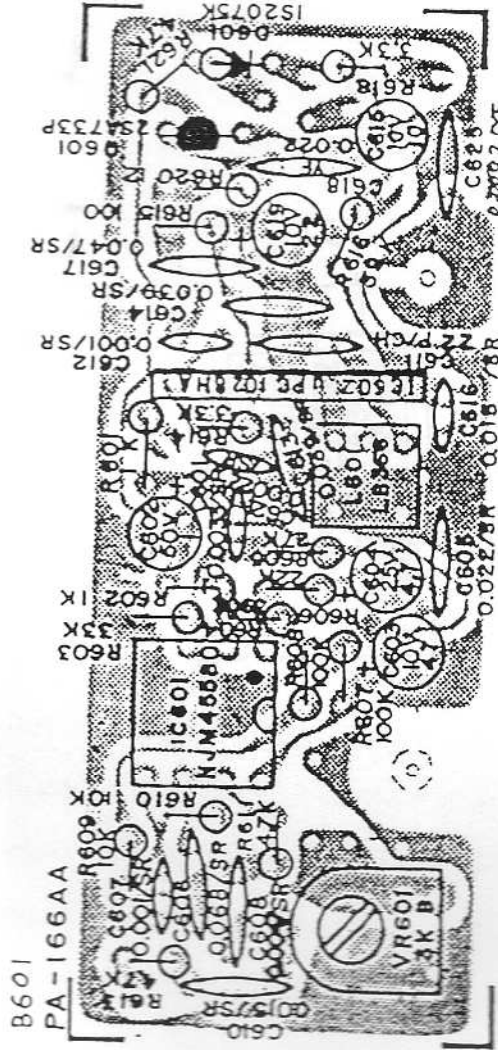
C551	0.0047/YF
C552	0.0047/YF
C553	0.0047/YF

NOTES:

1. RESISTANCE VALUES ARE SHOWN IN OHMS UNLESS OTHERWISE NOTED. (K-KILO OHM. M-MEG OHM)
2. RESISTOR WATTAGES ARE 1/6W UNLESS OTHERWISE NOTED.
3. CAPACITANCE VALUES ARE INDICATED IN MICRO FARADS UNLESS OTHERWISE NOTED. (P-MICRO-MICRO FARAD)

DESIGN.BY	DRAWN.BY	UNIDEN NO.	MODEL NO.
			HERBERT
CHECK.BY	APPRO.BY	TITLE FRONT PCB PARTS ASS'Y TOP VIEW	
		E23-7768	
			REV MARK

PLATINE FM



DESIGN, BY	DRAWN, BY	MODEL NO.	HERBERT
		TITLE	FM PCB
CHECK, BY	APPRO, BY	PARTS ASSEMBLY TOP	
		DRAWING NO.	E24-7771
		REV. MARK	

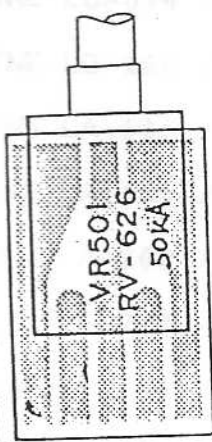
PLATINE POTENTIOMETRE DE VOLUME

DETACHEES HERBIL

DESIGNATION

- BOBINE LU-007
- BOBINE LE-010
- BOBINE LE-012
- BOBINE LA-025
- BOBINE LO-074
- BOBINE

B502 PA-229AA



- BOBINE LA-167 / LA-451
- BOBINE LA-208 / LA-457
- BOBINE LA-272 / LA-463
- BOBINE LA-181 / LA-490
- BOBINE LA-204 / LA-431
- BOBINE LB-366 / LB-396
- BOBINE LA-395
- BOBINE LB-470

TRANSFORMATEUR TF-

TRANSFORMATEUR

19 1855

LISTE PIECES DETACHEES HERBERT

1

REF.	DESIGNATION	QTE/MOD.
BC003	BOBINE LD-087	1
BC004	BOBINE LE-096 / LE-376	2
BC031	BOBINE LE-092	1
BC127	BOBINE LA-029 / LA-445	1
BC129	BOBINE LC-074 / LC-215	1
BC130	BOBINE LD-168 / LD-240	1
BR003	BOBINE LA-165 / LA-448	1
BR004	BOBINE LA-166 / LA-469	1
BR008	BOBINE LA-260 / LA-470	1
BR009	BOBINE LA-277 / LA-471	1
BR025	BOBINE LB-336	1
BR034	BOBINE LA-088 / LA-446	1
BR036	BOBINE LA-163 / LA-461	1
BR038	BOBINE LA-208 / LA-453	1
BR041	BOBINE LA-373 / LA-463	1
BR054	BOBINE LA-181 / LA-450	1
BR055	BOBINE LA-204 / LA-431	1
BR070	BOBINE LB-366 / LB-398	1
BR132	BOBINE LA-395	1
BR133	BOBINE LB-420	1
BT002	TRANSFORMATEUR TF-177	1
BT016	TRANSFORMATEUR TF-083 / TF-374	1
DC024	DIODE 1S 1555	1
HM036	MICRO NC 518 6 BROCHES	1
HP019	HAUT-PARLEUR SP-149	1
IL052	CIRCUIT INTEGRE LB 1292	2

LISTE PIECES DETACHEES HERBERT

2

REF.	DESIGNATION	QTE/MOD.
IP018	CIRCUIT INTEGRE UPC 1242 H	1
IR000	CIRCUIT INTEGRE M 5223 L	1
IR003	CIRCUIT INTEGRE NJM4558D/BA45	2
IR004	CIRCUIT INTEGRE UPC 1028 H	1
IR011	CIRCUIT INTEGRE TA 7310-P	1
IR047	CIRCUIT INTEGRE 7808	1
IR067	CIRCUIT INTEGRE BA 6146	1
IS045	CIRCUIT INTEGRE SM 5126 BP	1
JX001	JACK JK-089 HP EXTERNE	2
JX003	JACK JK-068 JACK ANTENNE CHASSIS	1
JX042	JACK JK-329 (ALIM)	1
JX074	JACK JK-649 MIC 6BR CHASSIS	1
OA014	AFFICHEUR CANAUX	1
OX020	DIODE / LED L-200C	14
PF002	FILTRE FL-066 CFW 455HT	1
PF004	FILTRE FL-055 10.7 MHZ A1	2
PQ001	QUARTZ 10.240 UND	1
QX053	FACE AVANT HERBERT	1
QX054	BOUTON CANAUX HERBERT	1
QX055	BOUTON POUSSOIR NOIR HERBERT	8
QX056	BOUTON ROND VOL... HERBERT	4
QX057	BOUTON ROND M.GAIN HERBERT	1
QX058	ETRIER HERBERT	1
QX059	CAPOT INFERIEUR HERBERT	1
QX060	CAPOT SUPERIEUR HERBERT	1
QX061	PLAQUE AFFICHEUR HERBERT	1

LISTE PIECES DETACHEES HERBERT

3

REF.	DESIGNATION	QTE/MOD.
QX120	CORDON ALIM. CA 3T	1
QX251	DIFFUSEUR LUMIERE GRAND MODELE	1
QX252	DIFFUSEUR LUMIERE PETIT MODELE	1
QX341	VIS ETRIER PRESIDENT P/MODELE	2
RA002	RESISTANCE AJUST. RT-182.100KB	1
RA003	RESISTANCE AJUST. RT-182.200KB	1
RA004	RESISTANCE AJUST. RT-182. 50KB	1
RA005	RESISTANCE AJUST. RT-182.500KB	1
RA006	RESISTANCE AJUST. RT-182. 3KB	1
RV072	POTENTIOM.RV-626 50KA-VOL/M/A	1
RV073	POTENTIOM.RV-627 50KB-SQUELCH	1
RV074	POTENTIOM.RV-628 1KB-RF.GAIN	1
RV075	POTENTIOM.RV-629 50KB- TONE	1
RV076	POTENTIOM.RV-630 1KB-MIC.GAIN	1
SS006	COMMUTATEUR SR=223/CANAUX	1
SX059	COMMUTATEUR SW-549/ AM/FM ...	8
TH001	TRANSISTOR 2SC 2166	1
TX001	TRANSISTOR 2SA 733	5
TX002	TRANSISTOR 2SC 945	12
TX003	TRANSISTOR 2SC 1674	3
TX004	TRANSISTOR 2SC 1675	9
TX010	TRANSISTOR 2SC 2086	1
TX015	TRANSISTOR 2SC 941	2
TX024	TRANSISTOR 2SK 192	2
XX043	MANUEL DE MAINTENENCE HERBERT	1