

TAYLOR III

CE 0341 !

ASC THIRD GENERATION
ASC Automatic
Squelch
Control
A world wide patent from PRESIDENT

New up/down
microphone

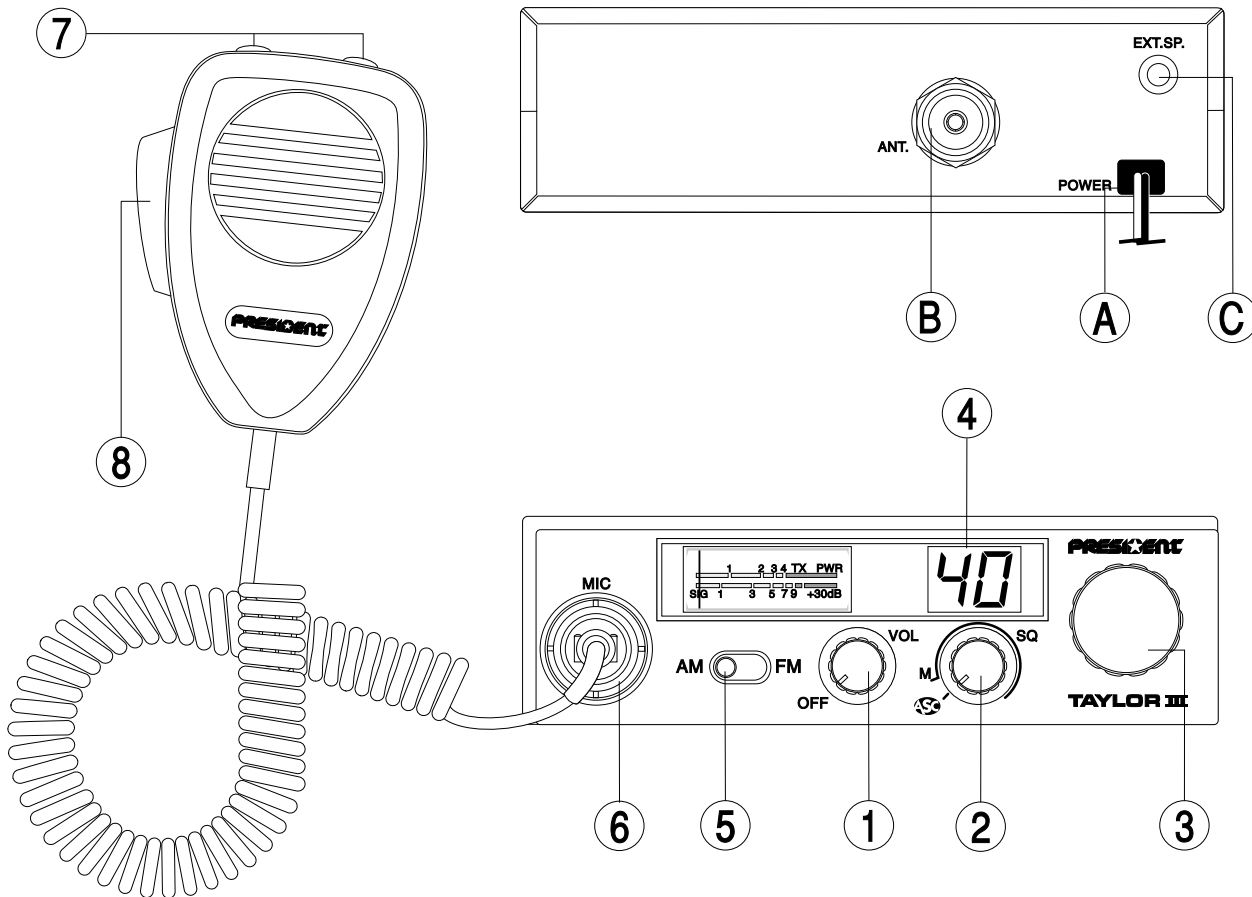


Manuel d'utilisation / Gebruiksaanwijzing

PRESIDENT

Votre **PRESIDENT TAYLOR III ASC** en un coup d'oeil

Uw **PRESIDENT TAYLOR III ASC** in een oogopslag



SOMMAIRE

<i>INSTALLATION</i>	5
<i>UTILISATION</i>	7
<i>CARACTÉRISTIQUES TECHNIQUES</i>	9
<i>GUIDE DE DÉPANNAGE</i>	9
<i>COMMENT ÉMETTRE/RECEVOIR UN MESSAGE</i>	9
<i>DÉCLARATION DE CONFORMITÉ</i>	18
<i>TABLEAU DES FRÉQUENCES</i>	19 ~ 21
<i>PRISE MICRO 6 BROCHES</i>	21
<i>NORMES EUROPÉENNES</i>	22

Français

INHOUD

<i>DE INSTALLATIE</i>	13
<i>HET GEBRUIK VAN DE CB RADIO</i>	15
<i>TECHNISCHE GEGEVENS</i>	17
<i>TROUBLE-SHOOTING</i>	17
<i>HOE ZENDEN OF ONTVANGEN?</i>	17
<i>VERKLARING VAN OVEREENSTEMMING</i>	18
<i>FREQUENTIES TABEL</i>	19 ~ 21
<i>MICROFOONPLUG AANSLUITING 6 PINS</i>	21
<i>EUROPESE NORMEN</i>	22

Nederlands

ATTENTION !

*Avant toute utilisation, prenez garde de ne jamais émettre sans avoir branché l'antenne (connecteur **B** situé sur la face arrière de l'appareil), ni réglé le TOS (Taux d'Ondes Stationnaires)! Sinon, vous risquez de détruire l'amplificateur de puissance, ce qui n'est pas couvert par la garantie.*

APPAREIL MULTI-NORMES !

*Voir page 8 et tableau des **Configurations** page 22.*

Bienvenue dans le monde des émetteurs-récepteurs CB de la dernière génération. Cette nouvelle gamme de postes vous fait accéder à la communication électronique la plus performante. Grâce à l'utilisation de technologies de pointe garantissant des qualités sans précédent, votre PRESIDENT TAYLOR III ASC est un nouveau jalon dans la convivialité et la solution par excellence pour le pro de la CB le plus exigeant. Pour tirer le meilleur parti de toutes ses possibilités, nous vous conseillons de lire attentivement ce mode d'emploi avant d'installer et d'utiliser votre CB PRESIDENT TAYLOR III ASC.

A) INSTALLATION

1) CHOIX DE L'EMPLACEMENT, MONTAGE DU POSTE MOBILE

- Choisissez l'emplacement le plus approprié à une utilisation simple et pratique de votre poste mobile.
- Veillez à ce qu'il ne gêne pas le conducteur ni les passagers du véhicule.

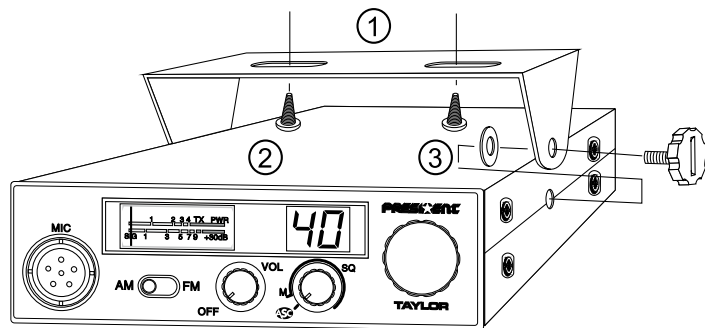
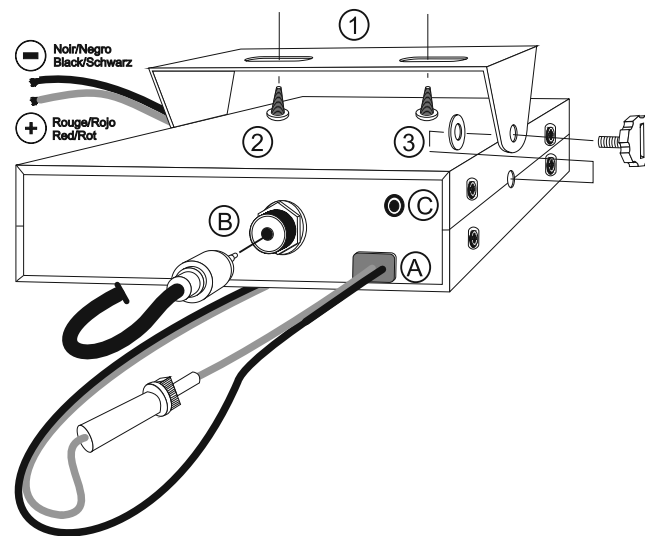


SCHÉMA GÉNÉRAL DE MONTAGE



- Prévoyez le passage et la protection des différents câbles, (alimentation, antenne, accessoires...) afin qu'ils ne viennent en aucun cas perturber la conduite du véhicule.
 - Utilisez pour le montage le berceau (1) livré avec l'appareil, fixez-le solidement à l'aide des vis auto taraudeuse (2) fournies (diamètre de perçage 3,2 mm). Prenez garde de ne pas endommager le système électrique du véhicule lors du perçage.
 - Lors du montage, n'oubliez pas d'insérer les rondelles de caoutchouc (3) entre le poste et son support. Celles-ci jouent en effet un rôle «d'amortisseur» et permettent une orientation et un serrage en douceur du poste.
 - Choisissez un emplacement pour le support du micro et prévoyez le passage de son cordon.
- **NOTA** : Votre poste mobile possédant une prise micro en façade peut être encastré dans le tableau de bord. Dans ce cas, il est recommandé d'y adjoindre un haut-parleur externe pour une meilleure écoute des communications (Connecteur EXT.SP situé sur la face arrière de l'appareil : C). Renseignez-vous auprès de votre revendeur le plus proche pour le montage sur votre appareil.

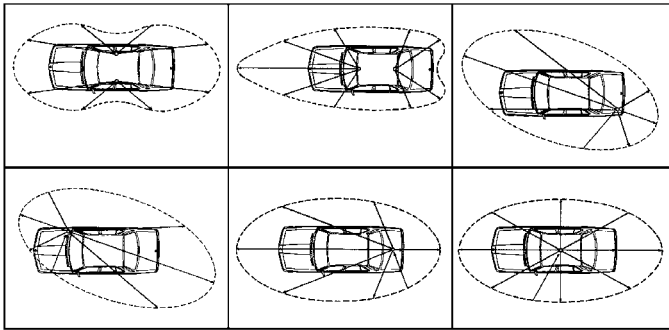
2) INSTALLATION DE L'ANTENNE

a) Choix de l'antenne

- En CB, plus une antenne est grande, meilleur est son rendement. Votre Point Conseil saura orienter votre choix.

b) Antenne mobile

- Il faut l'installer à un endroit du véhicule où il y a un maximum de surface métallique (plan de masse), en s'éloignant des montants du pare-brise et de la lunette arrière.
- Dans le cas où une antenne radiotéléphone est déjà installée, l'antenne CB doit être au-dessus de celle-ci.
- Il existe 2 types d'antennes : les *préréglées* et les *réglables*.
- Les *préréglées* s'utilisent de préférence avec un bon plan de masse (pavillon de toit ou malle arrière).
- Les *réglables* offrent une plage d'utilisation beaucoup plus large et permettent de tirer parti de plans de masse moins importants (voir p 7 § 5 RÉGLAGE DU TOS).
- Pour une antenne à fixation par perçage, il est nécessaire d'avoir un excellent contact antenne/plan de masse ; pour cela, grattez légèrement la tôle au niveau de la vis et de l'étoile de serrage.
- Lors du passage du câble coaxial, prenez garde de ne pas le pincer ou l'écraser (risque de rupture ou de court-circuit).
- Branchez l'antenne (**B**).



LOBE DE RAYONNEMENT

c) Antenne fixe

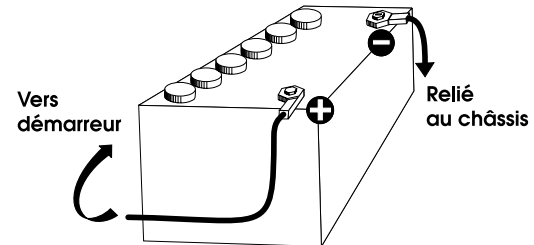
- Veillez à ce qu'elle soit dégagée au maximum. En cas de fixation sur un mât, il faudra éventuellement haubaner conformément aux normes en vigueur (se renseigner auprès d'un professionnel). Les antennes et accessoires que nous distribuons sont spécialement conçus pour un rendement optimal de chaque appareil de la gamme.

3) CONNEXION DE L'ALIMENTATION

Votre PRESIDENT TAYLOR III ASC est muni d'une protection contre les inversions de polarité. Néanmoins, avant tout branchement, vérifiez vos connexions. Votre poste doit être alimenté par une source de courant continu de 12 Volts (**A**). À l'heure actuelle, la plupart des voitures et des camions fonctionnent avec une mise à la masse négative. On peut s'en assurer en vérifiant que la borne (-) de la batterie soit bien connectée au bloc moteur ou au châssis. Dans le cas contraire, consultez votre revendeur.

ATTENTION : Les camions possèdent généralement deux batteries et une installation électrique en 24 Volts. Il sera donc nécessaire d'intercaler dans le circuit électrique un convertisseur 24/12 Volts (Type PRESIDENT CV 24/12). Toutes les opérations de branchement suivantes doivent être effectuées cordon d'alimentation non raccordé au poste :

- Assurez-vous que l'alimentation soit bien de 12 Volts.
- Repérez les bornes (+) et (-) de la batterie (+ = rouge, - = noir). Dans le cas où il serait nécessaire de rallonger le cordon d'alimentation, utilisez un câble de section équivalente ou supérieure.
- Il est nécessaire de se connecter sur un (+) et un (-) permanents. Pour ce faire nous vous conseillons de brancher directement le cordon d'alimentation sur la batterie (le branchement sur le cordon de l'auto-radio ou sur d'autres parties du circuit électrique pouvant dans certains cas favoriser la réception de signaux parasites).



- d) Branchez le fil rouge (+) à la borne positive de la batterie et le fil noir (-) à la borne négative de la batterie.
- e) Branchez le cordon d'alimentation au poste.

ATTENTION : Ne jamais remplacer le fusible d'origine (2 A) par un modèle d'une valeur différente !

4) OPÉRATIONS DE BASE À EFFECTUER AVANT LA PREMIÈRE UTILISATION, SANS PASSER EN ÉMISSION (c'est à dire sans appuyer sur la pédale du micro)

- a) Branchez le micro,
- b) Vérifiez le branchement de l'antenne,
- c) Mise en marche de l'appareil : tourner le bouton VOLUME dans le sens des aiguilles d'une montre.
- d) Tournez le bouton SQUELCH au minimum (dans le sens inverse des aiguilles d'une montre). Réglez le bouton VOLUME à un niveau convenable.
- e) Amenez le poste sur le canal 20 à l'aide du rotateur situé sur la face avant.

5) RÉGLAGE DU TOS (Taux d'ondes stationnaires)

ATTENTION : Opération à effectuer impérativement lors de la première utilisation de l'appareil ou lors d'un changement d'antenne. Ce réglage doit être fait dans un endroit dégagé, à l'air libre.

*** Réglage avec TOS-Mètre externe (type PRESIDENT TOS-1 ou TOS-2)**

a) Branchement du Tos-mètre

- branchez le Tos-mètre entre le poste et l'antenne, le plus près possible du poste (utilisez pour cela un câble de 40 cm maximum de type PRESIDENT CA-2C).

b) Réglage du Tos

- amenez le poste sur le canal 20,
- positionnez le commutateur du Tos-mètre en position CAL ou FWD
- appuyez sur la pédale du micro pour passer en émission,
- amenez l'aiguille sur l'index ▼ à l'aide du bouton de calibration,
- basculez le commutateur en position SWR (lecture de la valeur du TOS). La valeur lue sur le vu-mètre doit être très proche de 1. Dans le cas contraire, réajustez votre antenne jusqu'à obtention d'une valeur aussi proche que possible de 1 (une valeur de TOS comprise entre 1 et 1,8 est acceptable),
- il est nécessaire de recalibrer le Tos-mètre, entre chaque opération de réglage de l'antenne.

Maintenant, votre poste est prêt à fonctionner.

B) UTILISATION

1) MARCHE/ARRÊT - VOLUME

- a) Pour allumer votre poste, tourner le bouton (1) dans le sens des aiguilles d'une montre.
- b) Pour augmenter le volume sonore, continuer à tourner ce bouton dans le sens des aiguilles d'une montre.

2) ASC (Automatic Squelch Control)/SQUELCH

Cette fonction permet de supprimer les bruits de fond indésirables en l'absence de communication. Le squelch ne joue ni sur le volume sonore ni sur la puissance d'émission, mais il permet d'améliorer considérablement le confort d'écoute.

a) ASC : SQUELCH A RÉGLAGE AUTOMATIQUE

Brevet mondial, exclusivité PRESIDENT

Aucun réglage manuel répétitif et optimisation permanente entre la sensibilité et le confort d'écoute lorsque l'ASC est actif (à fond en sens inverse des aiguilles d'une montre). Elle est débrayable par rotation du bouton (2) dans le sens des aiguilles d'une montre. Dans ce cas le réglage du squelch redevient manuel.

- b) **SQUELCH MANUEL** Tournez le bouton du squelch dans le sens des aiguilles d'une montre jusqu'au point exact où tout bruit de fond disparaît. C'est un réglage à effectuer avec précision, car mis en position maximum dans le sens des aiguilles d'une montre, seuls les signaux les plus forts peuvent être perçus.

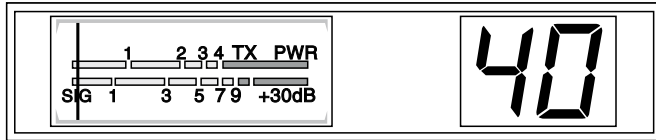
3) SÉLECTEUR DE CANAUX : ROTATEUR en façade

La rotation de ce bouton vous permet de sélectionner le canal (de 1 à 40) d'émission ou de réception.

4) AFFICHEUR

Il permet de visualiser l'ensemble des fonctions :

Le BARGRAPH visualise le niveau de réception et le niveau de puissance émise.



5) MODE

Ce commutateur permet de sélectionner le mode de modulation AM, FM. Votre mode de modulation doit correspondre à celui de votre interlocuteur.

A/ Modulation d'amplitude/AM : Communications sur terrain avec reliefs et obstacles sur moyenne distance (mode le plus utilisé en France).

B/ Modulation de fréquence/FM : Communications rapprochées sur terrain plat et dégagé. Meilleure qualité de communication (réglage du squelch plus délicat).

6) PRISE MICRO 6 BROCHES

Elle se situe en façade de votre appareil et facilite ainsi son intégration à bord de votre véhicule.

Voir schéma de branchement en page 21.

7) PÉDALE D'ÉMISSION DU MICRO

Appuyer pour parler et relâcher pour recevoir un message.

SÉLECTION DE LA BANDE DE FRÉQUENCES

(configuration : E; d; EU; EC; U; PL).

Les bandes de fréquences doivent être choisies selon le pays où vous utilisez votre appareil. N'utilisez en aucun cas une configuration différente. Certains pays nécessitent une licence d'utilisation.

Voir tableau page 23.

Procédure :

- a) éteignez l'appareil.
- b) appuyez et maintenez enfoncée la touche **PTT** du micro puis allumez l'appareil.

La lettre correspondant à la configuration clignote.

- c) choisissez la configuration en tournant le rotateur de canaux ou les touches **UP/DN** du micro.
- d) appuyez pendant 1 seconde sur la touche **PTT** du micro, jusqu'à ce que la lettre correspondant à la configuration cesse de clignoter, pour confirmer la configuration.
- e) éteignez puis rallumez l'appareil pour valider.

Voir les tableaux des configurations / bande de fréquences page 19 à 22.

A) ALIMENTATION (13,2 V)

B) PRISE D'ANTENNE (SO-239)

C) PRISE POUR S-MÈTRE EXTERIEUR (Ø 2,5 mm)

D) PRISE POUR HAUT-PARLEUR EXTÉRIEUR (8 Ω, Ø 3,5 mm)

C) CARACTÉRISTIQUES TECHNIQUES

1) GÉNÉRALES

- Canaux	:	40
- Modes de modulation	:	AM/FM
- Gamme de fréquence	:	de 26.965 MHz à 27.405 MHz
- Impédance d'antenne	:	50 ohms
- Tension d'alimentation	:	13,2 V
- Dimensions (en mm)	:	150 (L) x 165 (P) x 45 (H)
- Poids	:	1,2 kg
- Accessoires inclus	:	1 microphone et son support, 1 berceau, vis de fixation.

2) ÉMISSION

- Tolérance de fréquence	:	+/- 300 Hz
- Puissance porteuse	:	1 W AM / 4 W FM
- Émissions parasites	:	inférieure à 4 nW (- 54 dBm)
- Réponse en fréquence	:	300 Hz à 3 kHz en AM/FM
- Puissance émise dans le canal adj.	:	inférieure à 20 µW
- Sensibilité du microphone	:	1,0 mV
- Consommation	:	1,7 A (avec modulation)
- Distorsion maxi. du signal modulé	:	1,8 %

3) RÉCEPTION

- Sensibilité maxi à 20 dB sinad	:	0,5 µV - 113 dBm (AM/FM)
- Réponse en fréquence	:	300 Hz à 3 kHz en AM/FM
- Sélectivité du canal adj.	:	60 dB
- Puissance audio maxi	:	5 W
- Sensibilité du squelch	:	mini 0,2 µV - 120 dBm maxi 1 mV - 47 dBm
- Taux de réj. fréq. image	:	60 dB
- Taux de réjection fréq. intermédi.	:	70 dB
- Consommation	:	500 mA nominal / 800 mA max

D) GUIDE DE DÉPANNAGE

1) VOTRE POSTE N'ÉMET PAS OU VOTRE ÉMISSION EST DE MAUVAISE QUALITÉ

Vérifiez que :

- l'antenne soit correctement branchée et que le TOS soit bien réglé.
- le micro soit bien branché.

2) VOTRE POSTE NE REÇOIT PAS OU VOTRE RÉCEPTION EST DE MAUVAISE QUALITÉ

Vérifiez que :

- le niveau du squelch soit correctement réglé.
- le bouton Volume soit réglé à un niveau convenable.
- le micro soit branché.
- l'antenne soit correctement branchée et le TOS bien réglé.
- vous êtes bien sur le même type de modulation que votre interlocuteur.

3) VOTRE POSTE NE S'ALLUME PAS

Vérifiez :

- votre alimentation.
- qu'il n'y ait pas d'inversion des fils au niveau de votre branchement.
- l'état du fusible.

E) COMMENT ÉMETTRE OU RECEVOIR UN MESSAGE ?

Maintenant que vous avez lu la notice, assurez-vous que votre poste est en situation de fonctionner (antenne branchée).

Choisissez votre canal (19, 27).

Choisissez votre mode (AM, FM) qui doit être le même que celui de votre interlocuteur.

Vous pouvez alors appuyer sur la pédale de votre micro, et lancer le message "Attention stations pour un essai TX" ce qui vous permet de vérifier la clarté et la puissance de votre signal et devra entraîner une réponse du type "Fort et clair la station".

Relâchez la pédale, et attendez une réponse. Dans le cas où vous utilisez un canal d'appel (19, 27), et que la communication est établie avec votre interlocuteur, il est d'usage de choisir un autre canal disponible afin de ne pas encombrer le canal d'appel.

F) GLOSSAIRE

Au fil de l'utilisation de votre TX, vous découvrirez parfois un langage particulier employé par certains cibistes. Afin de vous aider à mieux le comprendre, vous trouverez ci-après dans le glossaire et le code «Q.» un récapitulatif des termes utilisés. Toutefois, il est évident qu'un langage clair et précis facilitera le contact entre tous les amateurs de radiocommunication. C'est la raison pour laquelle les termes que vous lirez ci-dessous sont donnés à titre indicatif, mais ne sont pas à utiliser de façon formelle.

ALPHABET PHONÉTIQUE INTERNATIONAL

A Alpha	H Hotel	O Oscar	V Victor
B Bravo	I India	P Papa	W Whiskey
C Charlie	J Juliett	Q Quebec	X X-ray
D Delta	K Kilo	R Romeo	Y Yankee
E Echo	L Lima	S Sierra	Z Zulu
F Foxtrott	M Mike	T Tango	
G Golf	N November	U Uniform	

LANGAGE TECHNIQUE

AM	: Amplitude Modulation (modulation d'amplitude)
BLU	: Bande latérale unique
BF	: Basse fréquence
CB	: Citizen Band (canaux banalisés)
CH	: Channel (canal)
CQ	: Appel général
CW	: Continuous waves (morse)
DX	: Liaison longue distance
DW	: Dual watch (double veille)
FM	: Frequency modulation (modulation de fréquence)
GMT	: Greenwich Meantime (heure du méridien de Greenwich)
GP	: Ground plane (antenne verticale)
HF	: High Frequency (haute fréquence)
LSB	: Low Side Band (bande latérale inférieure)
RX	: Receiver (récepteur)
SSB	: Single Side Band (Bande latérale unique)
SWR	: Standing Waves Ratio
SWL	: Short waves listening (écoute en ondes courtes)
SW	: Short waves (ondes courtes)
TOS	: Taux d'ondes stationnaires

TX	: Transceiver. Désigne un poste émetteur-récepteur CB. Indique aussi l'émission.
UHF	: Ultra-haute fréquence
USB	: Up Side Band (bande latérale supérieure)
VHF	: Very high Frequency (très haute fréquence)

LANGAGE CB

ALPHA LIMA	: Amplificateur linéaire
BAC	: Poste CB
BASE	: Station de base
BREAK	: Demande de s'intercaler, s'interrompre
CANNE A PÊCHE	: antenne
CHEERIO BY	: Au revoir
CITY NUMBER	: Code postal
COPIER	: Écouter, capter, recevoir
FIXE MOBILE	: Station mobile arrêtée
FB	: Fine business (bon, excellent)
INFÉRIEURS	: Canaux en-dessous des 40 canaux autorisés (interdits en France)
MAYDAY	: Appel de détresse
MIKE	: Micro
MOBILE	: Station mobile
NÉGATIF	: Non
OM	: Opérateur radio
SUCETTE	: Micro
SUPÉRIEURS	: Canaux au-dessus des 40 canaux autorisés (interdits en France)
TANTE VICTORINE	: Télévision
TONTON	: Amplificateur de puissance
TPH	: Téléphone
TVI	: Interférences TV
VISU	: Se voir
VX	: Vieux copains
WHISKY	: Watts
WX	: Le temps
XYL	: L'épouse de l'opérateur
YL	: Opératrice radio
51	: Poignée de mains
73	: Amitiés
88	: Grosses bises
99	: Dégager la fréquence
144	: Polarisation horizontale, aller se coucher
318	: Pipi

600 ohms : le téléphone
813 : Gastro liquide (apéritif)

CODE «Q»

QRA : Emplacement de la station
QRA Familial : Domicile de la station
QRA PRO : Lieu de travail
QRB : Distance entre 2 stations
QRD : Direction
QRE : Heure d'arrivée prévue
QRG : Fréquence
QRH : Fréquence instable
QRI : Tonalité d'émission
QRJ : Me recevez-vous bien ?
QRK : Force des signaux (R1 à R5)
QRL : Je suis occupé
QRM : Parasites, brouillage
QRM DX : Parasites lointains
QRM 22 : Police
QRN : Brouillage atmosphérique (orages)
QRO : Fort, très bien, sympa
QRP : Faible, petit
QRPP : Petit garçon
QRPPette : Petite fille
QRQ : Transmettez plus vite
QRR : Nom de la station
QRRR : Appel de détresse
QRS : Transmettez plus lentement
QRT : Cessez les émissions
QRU : Plus rien à dire
QRV : Je suis prêt
QRW : Avertissez que j'appelle
QRX : Restez en écoute un instant
QRZ : Indicatif de la station : par qui suis-je appelé?
QSA : Force de signal (S1 à S9)
QSB : Fading, variation
QSJ : Prix, argent, valeur
QSK : Dois-je continuer la transmission ?
QSL : Carte de confirmation de contact
QSO : Contact radio
QSP : Transmettre à...
QSX : Voulez-vous écouter sur...
QSY : Dégagement de fréquence

QTH : Position de station
QTR : Heure locale

CANAUX D'APPEL

27 AM : appel général en zone urbaine
19 AM : Routiers
9 AM : Appel d'urgence
11 FM : Appel d'urgence

WAARSCHUWING !

Voordat u uw toestel gebruikt, moet u voorzichtig zijn en nooit zenden zonder eerst de antenne te monteren (aansluiting "B" zit aan de achterkant van het toestel) of zonder de SWR geregeld te hebben. Anders riskeert u dat de eindversterker kapot gaat, en hierop zit geen garantie.

MULTI-STANDAARD TOESTEL !

*zie pagina 16 en **Europese Normen** tabel pagina 22.*

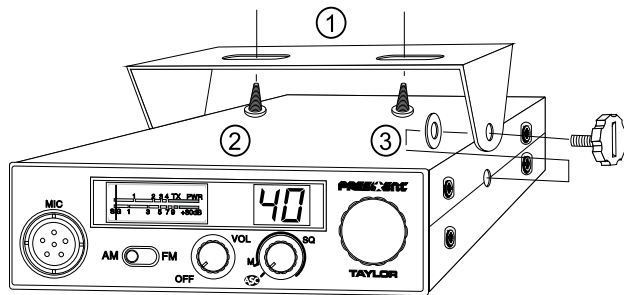
De garantie van dit toestel is enkel geldig in het land van aankoop.

Welkom in de wereld van een nieuwe generatie CB radio's. De nieuwe «President» serie geeft u de mogelijkheid topprestaties te leveren. Door gebruik van de nieuwste technologie wordt een weergaloze kwaliteit geleverd. De PRESIDENT TAYLOR III ASC is een goede keuze voor de veeleisende CB radio gebruiker. Om zeker te zijn alle mogelijkheden te kennen, adviseren wij u deze handleiding goed door te lezen voordat u uw President TAYLOR ASC III installeert en gebruikt.

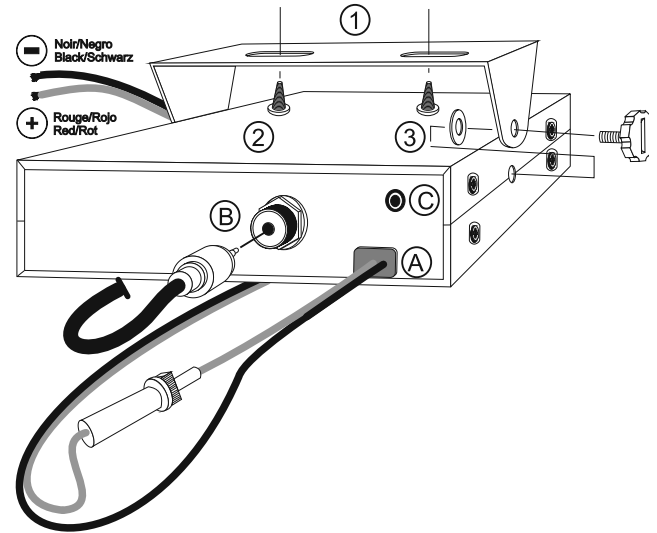
A) DE INSTALLATIE

1) WAAR EN HOE UW CB RADIO TE MONTEREN

- a) U zult een geschikte plaats moeten zoeken voor een eenvoudig en praktisch gebruik.
- b) Uw CB radio mag de chauffeur of de passagiers niet hinderen.
- c) Zorg voor een goede doorloop en bescherming van de verschillende kabels (b.v. voeding, antenne en hulpstukken), zodat zij in geen geval de besturing van de auto verstoren.



ALGEMEEN MONTAGE SCHEMA



- d) Om uw CB radio te monteren moet u de bijgeleverde beugel (1) gebruiken, welke stevig vastgemaakt moet worden met behulp van de draadschroeven (2) dik $\pm 3,2$ mm. Zorg ervoor dat u het elektrische systeem van de auto niet stuk maakt tijdens het boren in het dashboard.
 - e) Vergeet u niet de rubberen ringen aan te brengen (3) tussen de CB en de bevestigingsbeugel. Deze hebben een schokdempend effect en staan een zachte beweging en een druk op de CB-set toe.
 - f) Kies waar u de microfoonhouder wilt plaatsen en let erop, dat de microfoondraad naar de chauffeur loopt zonder de controlelampjes van de auto te hinderen.
- **N.B. :** Uw toestel heeft een aansluiting voor de mike op het voorfront zodat de transceiver gemakkelijk in het dashboard kan geïnstalleerd worden. Een externe speaker kan eventueel worden aangesloten. (aansluiting EXT.SP zit achter op het toestel : C). Vraag uw dealer desgewenst om advies bij het monteren van uw CB-set.

2) INSTALLATIE VAN DE ANTENNE

a) Keuze van de antenne

Voor CB radio's geldt: Hoe langer de antenne, des te beter het resultaat. Uw dealer kan u behulpzaam zijn bij het vinden van een geschikte antenne.

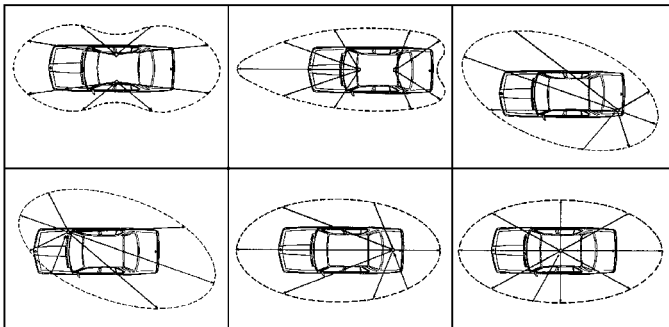
b) Mobiel antenne

Monteer de antenne op een plaats, waar een maximum aan metalen ondergrond aanwezig is (groundplane). Plaats hem niet te dicht bij de ruitenwissers i.v.m. mogelijke storing door dit motortje.

- Monteer een CB antenne indien mogelijk hoger dan een eventuele reeds aanwezige autotelefoonantenne.
- Er zijn twee typen antennes:
 - Niet regelbaar; deze kunt u gebruiken bij een goede groundplane. Bijv. midden op het dak van uw auto.
 - Regelbaar; hiermee kunt u bij gebrek aan voldoende groundplane toch nog een goede SWR-afstemming bereiken.
- Indien u een gat moet boren voor de installatie van de antenne zorg dan voor voldoende massa. Maak het metaal blank ter plaatse van de bevestigingsschroef.
- Zorg ervoor dat de coax-kabel niet beschadigd wordt door scherpe randen of afknelling.
- Verbind de antenne (B).

c) Basisantenne

- Een basisantenne dient bij voorkeur zo vrij mogelijk te worden opgesteld. Het kan noodzakelijk of zelfs wettelijk verplicht zijn om een antennemast te tuien. Vraag bij twijfel deskundig advies.



Alle President antennes en accessoires zijn ontworpen om perfect met uw CB radio samen te kunnen werken.

3) STROOMAANSLUITING

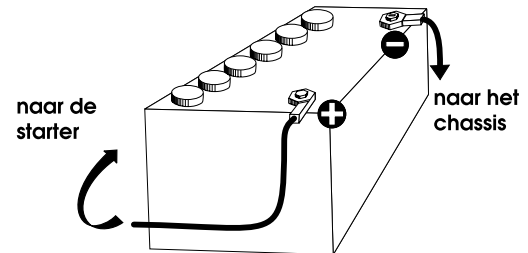
Uw President TAYLOR III ASC is beveiligd tegen een polariteits verwisseling. Echter, voor het aanzetten, wordt u geadviseerd alle verbindingen te controleren. Uw CB-set moet voorzien zijn van een constante stroom van 12 Volt (B) Tegenwoordig zijn de meeste auto's en vrachtwagens negatief geaard. U kunt dit controleren om zeker te weten of de negatieve pool van de batterij is verbonden aan het motorblok of aan het chassis. Als dit niet het geval is, moet u uw dealer raadplegen.

WAARSCHUWING: Gewoonlijk hebben vrachtwagens 2 accu's en daardoor een elektrische installatie van 24 volt. In dat geval zal het nodig zijn een 24/12 volt omvormer te plaatsen in het elektrisch circuit. (Type PRESIDENT CV 24/12) De volgende stappen zouden uitgevoerd moeten worden met de stroomkabel nog los van de set.

- Controleer of de accu 12 volt is.
- Lokaliseer de positieve en de negatieve polen van de accu (+ is rood en - is zwart). Is het nodig de stroomkabel te verlengen, dan kunt u dezelfde kabel of een beter type kabel gebruiken.
- Wij adviseren u de stroomkabel direct aan de accu te verbinden. Als de CB kabel langs de bedrading van de autoradio of andere delen van het elektrisch circuit loopt, verhoogt dit in sommige gevallen de kans op storing.
- Verbind de rode draad (+) aan de positieve pool van de accu en de zwarte (-) draad aan de negatieve pool van de accu.
- Verbind de stroomkabel met uw CB Radio.

WAARSCHUWING:

Vervang nooit de originele zekering (2A) met een van een andere waarde!



4) AANZETTEN PRESIDENT TAYLOR ASC

Handelingen die gedaan moeten worden voordat u de set gaat gebruiken voor het zenden.

- a) Sluit de microfoon aan.
- b) Controleer de aansluiting van de antenne.
- c) Aanzetten van het apparaat:
Draai de VOLUME knop rechtsom (Met de wijzers van de klok mee). Deze knop dient tevens om het geluidsniveau te regelen.
- d) Draai de knop SQUELCH naar het minimum (In tegengestelde richting van de wijzers van de klok).
Draai knop RF POWER naar het maximum, geheel rechtsom!
Regel met de knop VOLUME tot u een geschikt niveau bereikt.
- e) Regel het toestel op kanaal 20 met behulp van de draaiknop aan de voorkant van het apparaat.

5) AFSTELLEN VAN DE SWR

ATTENTIE: De volgende handelingen dienen te gebeuren bij het in gebruiknemen van het apparaat of bij veranderingen aan de antenne. Deze afstelling moet uitgevoerd worden op een plaats zonder hindernissen en in de open lucht

AFSTELLING MET EEN LOSSE SWR-METER (type PRESIDENT TOS-1 OF TOS-2)

- a) In bedrijf stellen van de SWR-meter:
 - Monteer de SWR-meter tussen de zender en de antenne, zo dicht mogelijk achter de zender (gebruik hiervoor een kabel van max. 40 cm type PRESIDENT CA-2C).
- b) Afstelling van de SWR
 - Zet de zender op kanaal 20.
 - Plaats de schakelaar van de SWR-meter in positie CAL of FWD.
 - Druk op de mike-schakelaar om te zenden en houdt deze vast tijdens het afstellen.
 - Zet de wijzer op de index ▼ met behulp van de callibrage knop (fijnregelaar).
 - Zet de schakelaar in positie SWR (REF) (Lees de SWR waarde af). De afleeswaarde moet tussen 1 en 1.8 zijn. Een SWR-waarde tussen 1 en 1.8 is acceptabel.
 - Het is nodig de SWR te meten na iedere verandering aan de antenne.

Nu is uw zender klaar om GOED te functioneren.

B) HET GEBRUIK VAN DE CB RADIO

1) AAN/UIT – VOLUME

Draai de VOLUME knop rechtsom om uw CB-set aan te zetten (Met de wijzers van de klok mee). Deze knop dient tevens om het geluidsniveau in te regelen.

2) ASC (Automatic Squelch Control) / SQUELCH

Deze functie geeft u de mogelijkheid om ongewenste achtergrond ruis/storing weg te draaien bij afwezigheid van berichten. SQUELCH heeft noch op het geluidsvolume noch op het zendvermogen invloed, maar hij staat toe het luistergenot te verbeteren.

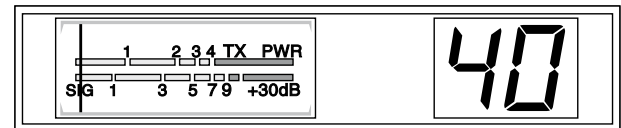
- a) ASC: AUTOMATISCHE SQUELCH REGELING
Wereldwijd patent, exclusief voor President apparatuur.
Wanneer de ASC actief is hoeft men niet meer telkens handmatig de squelch in te regelen en steeds de fijneafstemming bij te regelen. ASC kan ingesteld worden door knop (2) helemaal naar links te draaien (tegen de wijzers van de klok in). Zij kan ontkoppeld worden door knop (2) naar rechts te draaien (met de wijzers van de klok mee). In dit geval moet u de squelch handmatig inregelen.
- b) SQUELCH HANDMATIG
Draai de knop SQUELCH met de richting van de wijzers van de klok tot aan het exact punt dat alle achtergrond storing/ruis is verdwenen. Dit is een afstelling die met precisie gedaan moet worden, want zet je hem in de maximum positie, dan zullen alleen de sterke signalen doorkomen.

3) KANALENKEUZE : DRAAIKNOP op het voorfront

Het draaien van deze knop geeft de mogelijkheid het zend- of ontvangstkanaal (van 1 tot 40) te kiezen.

4) DISPLAY

Het display toont u de verschillende functies. De led indicatiebalk op het display geeft het niveau van de ontvangst of van het uitgezonden vermogen weer.



5) MODE

Deze knop laat U toe de modulatie mode te kiezen AM, FM.. Uw modulatie mode moet overeenstemmen met de mode van uw tegenstation.

AM modulatie: het meest gebruikt Communicaties op terrein met reliëfs en hindernissen op middelmatige afstand.

FM modulatie: voor gesprekken op korte afstand op open terrein zonder hindernissen. Betere communicatie-kwaliteit (regelen van de squelch is eerder delicaat).

6) AANSLUITINGEN VAN DE 6-PIN MICROFOONPLUG

Bevindt zich op het voorfront van uw toestel en vergemakkelijkt de installatie in het dashboard.

cfr. Aansluitingsschema p. 21.

7) PTT

Druk op deze knop om een boodschap te verzenden en laat hem los om een binnenkomende boodschap te kunnen ontvangen.

KEUZE VAN DE FREQUENTIEBAND

(configuratie: E; d; EU;EC; U; PL)

Kies de band van het land waarin u het apparaat wilt gebruiken. Gebruik geen andere configuratie. Voor sommige landen heeft u een gebruikersmachtiging nodig.

Raadpleeg de tabel op pagina 23.

Procedure

- a) Schakel de radio uit.
- b) Houdt de **PTT** knop van de microfoon ingedrukt en zet het toestel aan. In het display knippert een letter die aangeeft welke configuratie actief is.
- c) Draai de kanalenkiezer of gebruik de **UP/DN** knoppen op de microfoon om een andere configuratie te kiezen.
- d) Druk gedurende de **PTT** knop in, tot dat de letter van de gewenste configuratie niet meer knippert.
- e) Schakel de CB radio uit om de configuratie op te slaan.
Zie de tabel met configuraties / frequentiebanden-tabel op pagina 19 ~ 22.

A) DC-POWER AANSLUITING (13,2 V)

B) ANTENNE AANSLUITING (SO-239)

C) EXTERNE S-METER PLUG AANSLUITING (Ø 2.5 mm)

D) EXTERNE LUIDSPREKER AANSLUITING (8 Ω, Ø 3,5 mm)

C) TECHNISCHE GEGEVENS

1) ALGEMEEN

- Kanalen	:	40
- Modulatie soorten	:	AM/FM
- Frequentie-bereik	:	26.965 MHz - 27.405 MHz
- Antenne impedantie	:	50 Ohm
- Werkspanning	:	13,2 V
- Afmetingen (mm)	:	150(L) x 165(H) x 45(D)
- Gewicht	:	circa 1,2 kg
- Accessoires	:	Up/Down microfoon plus houder, montage beugelplus schroeven, DC-kabel.

2) ZENDEN

- Frequentie afwijking	:	+/- 300 Hz
- Draaggolf vermogen	:	1 W AM / 4 W FM
- Transmission interference	:	minder dan 4nW (-54dBm)
- Audio frequentie bereik	:	300 - 3 kHz AM/FM
- Uitgezonden vermogen naar aangrenzend kanaal	:	minder dan 20 µW
- Microfoongevoeligheid	:	1,0 mV
- Max stroomgebruik	:	1,7 Amp (met modulatie)
- Mod. signaal vervorming	:	1,8 %

3) ONTVANGST

- Max gevoeligheid bij 20dB sign. / ruis.	:	0,5 µV - 113 dBm (AM/FM)
- Nevenkanaal onderdrukking	:	60 dB
- Audio frequentie bereik	:	300 Hz tot 3 kHz in AM/FM
- Max. audio vermogen	:	5 Watt
- Squelch gevoeligheid	:	min 0,2 uV - 120 dBm max 1 mV - 47 dBm
- Spiegel frequentie onderdrukking	:	60 dB
- Gemidd. onderdrukking ogewenste frequenties	:	70 dB
- Max. stroomverbruik	:	500mA nominaal / 800mA maximaal

C) TROUBLE-SHOOTING

1) UW CB RADIO WIL NIET ZENDEN OF UW SIGNAAL IS VAN SLECHTE KWALITEIT:

- Controleer of de antenne goed aangesloten is en of de SWR goed is afgeregeld.
- Controleer of de Mike goed is aangesloten.
- Door de PTT-schakelaar in te drukken moet TX op de display branden. Laat de PTT-schakelaar los en herhaal deze handeling. Controleer of dit goed functioneert.

2) UW CB RADIO WIL NIET ONTVANGEN OF DE ONTVANGST IS SLECHT

Controleer of:

- de Squelch goed is afgeregeld.
- het Volume op een aangename geluidshoogte staat.
- de Mike goed is aangesloten (plug).
- de antenne goed is aangesloten en of de SWR goed is afgeregeld.
- u dezelfde modulatie mode gebruikt als uw tegenstation.

3) UW CB VERLICHTING WIL NIET BRANDEN

- Controleer de voeding.
- Controleer het stroomsnoer.
- Controleer de zekering.

E) HOE ZENDEN OF ONTVANGEN ?

Nu u deze handleiding doorgelezen heeft, controleer of uw toestel klaar is om te functioneren

(antenne aangesloten).

Kies uw kanaal (19, 27).

Kies uw mode (AM/FM) die identiek moet zijn aan de mode van uw tegenstation.

U kunt nu de PTT schakelaar op uw mike indrukken en te zeggen " opgelet dit is een TX test " wat u toelaat de helderheid en het vermogen van uw signaal te controleren, wat een antwoord zal geven zoals " radio sterk en helder ". Laat de PTT schakelaar los en wacht op een antwoord. Indien u een oproepkanaal gebruikt (19, 27) en de communicatie met uw correspondent vastgelegd is, is het gebruikelijk een ander kanaal te kiezen om het oproepkanaal niet te storen.

DÉCLARATION DE CONFORMITÉ

Nous, GROUPE PRESIDENT ELECTRONICS, Route de Sète,
BP 100 – 34540 Balaruc – FRANCE,

Déclarons, sous notre seule responsabilité que l'émetteur-ré-
cepteur de radiocommunication CB,

Marque : **PRESIDENT**

Modèle : **TAYLOR III**

Fabriqué au Vietnam

est conforme aux exigences essentielles de la Directive
1999/5/CE (Article 3) transposées à la législation nationale,
ainsi qu'aux Normes Européennes suivantes:

EN 300 135-2:v1.1.1 (2000)
EN 300 433-2 :v1.1.2 (2000)
EN 301 489-13 v 1.2.1 (2002)
EN 60215 (1996)

Balaruc, le 14/06/2004



Jean-Gilbert MULLER
Directeur Général

VERKLARING VAN OVEREENSTEMMING

**Wij, GROUPE PRESIDENT ELECTRONICS, Route de Sète,
BP 100 – 34540 Balaruc – FRANCE,**

*Verklaren , geheel onder eigen verantwoordelijkheid dat het CB
toestel,*

*Merk **PRESIDENT***

*Model **TAYLOR III***

Gefabriceerd in Vietnam

*Voldoet aan de toepasselijke essentiële eisen van de Directive
1999/5/CE (Artikel 3), en conform is met de volgende Europese normen:*

EN 300 135-2:v1.1.1 (2000)
EN 300 433-2 :v1.1.2 (2000)
EN 301 489-13 v 1.2.1 (2002)
EN 60215 (1996)

Balaruc, 14 juni 2004



*Jean-Gilbert MULLER
Direkteur-Generaal*

TABLEAU DES FRÉQUENCES pour EU / E / EC / U (CEPT)
FREQUENTIES TABEL voor EU / E / EC / U (CEPT)

N° du canal Kanaal	Fréquences Frequentie	N° du canal Kanaal	Fréquences Frequentie
1	26,965 MHz	21	27,215 MHz
2	26,975 MHz	22	27,225 MHz
3	26,985 MHz	23	27,255 MHz
4	27,005 MHz	24	27,235 MHz
5	27,015 MHz	25	27,245 MHz
6	27,025 MHz	26	27,265 MHz
7	27,035 MHz	27	27,275 MHz
8	27,055 MHz	28	27,285 MHz
9	27,065 MHz	29	27,295 MHz
10	27,075 MHz	30	27,305 MHz
11	27,085 MHz	31	27,315 MHz
12	27,105 MHz	32	27,325 MHz
13	27,115 MHz	33	27,335 MHz
14	27,125 MHz	34	27,345 MHz
15	27,135 MHz	35	27,355 MHz
16	27,155 MHz	36	27,365 MHz
17	27,165 MHz	37	27,375 MHz
18	27,175 MHz	38	27,385 MHz
19	27,185 MHz	39	27,395 MHz
20	27,205 MHz	40	27,405 MHz

TABLEAU DES FRÉQUENCES pour U (ENG)
FREQUENTIES TABEL voor U (ENG)

N° du canal Kanaal	Fréquences Frequentie	N° du canal Kanaal	Fréquences Frequentie
1	27,60125 MHz	21	27,80125 MHz
2	27,61125 MHz	22	27,81125 MHz
3	27,62125 MHz	23	27,82125 MHz
4	27,63125 MHz	24	27,83125 MHz
5	27,64125 MHz	25	27,84125 MHz
6	27,65125 MHz	26	27,85125 MHz
7	27,66125 MHz	27	27,86125 MHz
8	27,67125 MHz	28	27,87125 MHz
9	27,68125 MHz	29	27,88125 MHz
10	27,69125 MHz	30	27,89125 MHz
11	27,70125 MHz	31	27,90125 MHz
12	27,71125 MHz	32	27,91125 MHz
13	27,72125 MHz	33	27,92125 MHz
14	27,73125 MHz	34	27,93125 MHz
15	27,74125 MHz	35	27,94125 MHz
16	27,75125 MHz	36	27,95125 MHz
17	27,76125 MHz	37	27,96125 MHz
18	27,77125 MHz	38	27,97125 MHz
19	27,78125 MHz	39	27,98125 MHz
20	27,79125 MHz	40	27,99125 MHz

TABLEAU DES FRÉQUENCES pour d
FREQUENTIES TABEL voor d

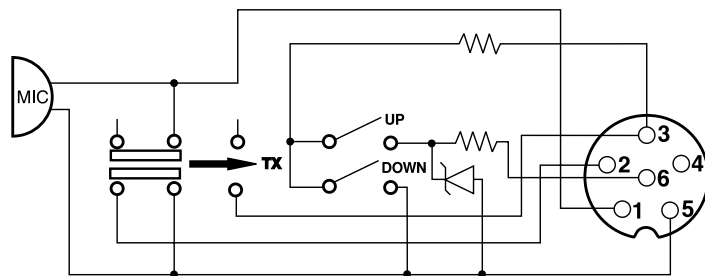
N° du canal Kanaal	Fréquences Frequentie	N° du canal Kanaal	Fréquences Frequentie
1	26,965 MHz	21	27,215 MHz
2	26,975 MHz	22	27,225 MHz
3	26,985 MHz	23	27,255 MHz
4	27,005 MHz	24	27,235 MHz
5	27,015 MHz	25	27,245 MHz
6	27,025 MHz	26	27,265 MHz
7	27,035 MHz	27	27,275 MHz
8	27,055 MHz	28	27,285 MHz
9	27,065 MHz	29	27,295 MHz
10	27,075 MHz	30	27,305 MHz
11	27,085 MHz	31	27,315 MHz
12	27,105 MHz	32	27,325 MHz
13	27,115 MHz	33	27,335 MHz
14	27,125 MHz	34	27,345 MHz
15	27,135 MHz	35	27,355 MHz
16	27,155 MHz	36	27,365 MHz
17	27,165 MHz	37	27,375 MHz
18	27,175 MHz	38	27,385 MHz
19	27,185 MHz	39	27,395 MHz
20	27,205 MHz	40	27,405 MHz

N° du canal Kanaal	Fréquences Frequentie	N° du canal Kanaal	Fréquences Frequentie
41	26,565 MHz	61	26,765 MHz
42	26,575 MHz	62	26,775 MHz
43	26,585 MHz	63	26,785 MHz
44	26,595 MHz	64	26,795 MHz
45	26,605 MHz	65	26,805 MHz
46	26,615 MHz	66	26,815 MHz
47	26,625 MHz	67	26,825 MHz
48	26,635 MHz	68	26,835 MHz
49	26,645 MHz	69	26,845 MHz
50	26,655 MHz	70	26,855 MHz
51	26,665 MHz	71	26,865 MHz
52	26,675 MHz	72	26,875 MHz
53	26,685 MHz	73	26,885 MHz
54	26,695 MHz	74	26,895 MHz
55	26,705 MHz	75	26,905 MHz
56	26,715 MHz	76	26,915 MHz
57	26,725 MHz	77	26,925 MHz
58	26,735 MHz	78	26,935 MHz
59	26,745 MHz	79	26,945 MHz
60	26,755 MHz	80	26,955 MHz

TABLEAU DES FRÉQUENCES pour PL
FREQUENTIES TABEL voor PL

N° du canal Kanaal	Fréquences Frequentie	N° du canal Kanaal	Fréquences Frequentie
1	26,960 MHz	21	27,210 MHz
2	26,970 MHz	22	27,220 MHz
3	26,980 MHz	23	27,250 MHz
4	27,000 MHz	24	27,230 MHz
5	27,010 MHz	25	27,240 MHz
6	27,020 MHz	26	27,260 MHz
7	27,030 MHz	27	27,270 MHz
8	27,050 MHz	28	27,280 MHz
9	27,060 MHz	29	27,290 MHz
10	27,070 MHz	30	27,300 MHz
11	27,080 MHz	31	27,310 MHz
12	27,100 MHz	32	27,320 MHz
13	27,110 MHz	33	27,330 MHz
14	27,120 MHz	34	27,340 MHz
15	27,130 MHz	35	27,350 MHz
16	27,150 MHz	36	27,360 MHz
17	27,160 MHz	37	27,370 MHz
18	27,170 MHz	38	27,380 MHz
19	27,180 MHz	39	27,390 MHz
20	27,200 MHz	40	27,400 MHz

PRISE MICRO 6 BROCHES
MICROFOONPLUG AANSLUITING 6 PINS



1	Modulation	Modulatie
2	RX	RX
3	TX - UP/DOWN	TX - UP/DOWN
4		
5	Masse	Ground
6	Alimentation	Voeding

NORMES EUROPÉENNES - EUROPESE NORMEN

Configuration Code	FM Channel	AM Channel	Country	CH 19	CH 9
<i>E</i>	40 Ch (4W)	40 Ch (4W)	ES, IT	AM	AM
<i>d</i>	80 Ch (4W)	40 Ch (1W)	DE	FM	AM
<i>EU</i>	40 Ch (4W)	40 Ch (1W)	CH, CY, DK, ES, FI, FR, GR, IE, IS, IT, LT, NL, PT, RO, SE	AM	AM
<i>EC</i>	40 Ch (4W)	-	AT, BE, BG, CZ, EE, HU, LU, LV, MT, NO, SI, SK	FM	FM
<i>U</i>	CEPT 40 Ch (4W) + ENG 40 Ch (4W)	-	GB	FM	FM
<i>PL</i>	-5 KHz 40 Ch (4W)	-5 KHz 40 Ch (4W)	PL	AM	AM

La bande de fréquence et la puissance d'émission de votre appareil doit correspondre à la configuration autorisée dans le pays où il est utilisé.

De frequentieband en het zendvermogen van uw toestel moeten in overeenstemming zijn met de normen van het land waar het gebruikt wordt.

Pays dans lesquels il existe des limitations particulières (Licence¹ / Registre³)
 Países en los cuales existe algún tipo de limitación (Licencia¹ / Registro²)
 Countries in which there are particular restrictions (Licence¹ / Register²)
 Länder mit besonderen Beschränkungen (Lizenz¹ / Register²)

	AT	BE	BG	CH	CY	CZ	DE	DK	EE	ES	FI	FR	GB	GR	HU	IE	IS	IT	LT	LU	LV	MT	NL	NO	PL	PT	RO	SE	SI	SK
Licence ¹	ⓘ			ⓘ			ⓘ						ⓘ	ⓘ				ⓘ				ⓘ								
Register ²										ⓘ																ⓘ				
AM	ⓘ					ⓘ		ⓘ					ⓘ		ⓘ				ⓘ	ⓘ	ⓘ	ⓘ		ⓘ					ⓘ	ⓘ
BLU / SSB	ⓘ					ⓘ		ⓘ					ⓘ		ⓘ				ⓘ	ⓘ	ⓘ	ⓘ		ⓘ					ⓘ	ⓘ

Pays dans lequel la réglementation nationale autorise une puissance d'émission supérieure à la limite établie dans la norme harmonisée, précisée dans le quatrième paragraphe de la préface de la norme harmonisée EN 300 433.

Países en los cuales la reglamentación nacional autoriza una potencia de emisión superior al límite establecido en la norma armonizada, advertido en el cuarto párrafo del preámbulo la propia norma armonizada EN 300 433.

Countries in which the national regulations authorize a transmission power superior to the limit fixed by the harmonised standard, notified in the 4th paragraph of the preface of the proper harmonised standard EN 300 433.

Länder, in denen die nationalen Regelungen eine Sendeleistung zulassen, die höher ist als die in der harmonisierten Norm (im Absatz 4 des Vorwortes der harmonisierten Norm EN 300 433) genannte Leistung.

	IT	ES	PL
4W AM	✓	✓	✓
12 W pep BLU / SSB	✓	✓	✓

Dernière mise à jour de ce tableau sur le site : www.president-electronics.com, rubrique «les Postes Radio-CB» puis, «La CB PRESIDENT et l'Europe».

Raadpleeg voor de meest actuele tabel de website www.president-electronics.com, Ga naar de pagina "The CB Radios", vervolgens "President Radio CB and Europe".

Groupe
PRESIDENT
ELECTRONICS

SIEGE SOCIAL/HEAD OFFICE - FRANCE - Route de SèteBP 100 - 34540 BALARUC
Site Internet : <http://www.president-electronics.com>
E-mail : groupe@president-electronics.com



CE 0341 !

0662/03-05 M0066

PRESIDENT