

ELETRONICA

Scheda

Apparati Radioamatoriali & Co.

a cura di IK2JSC - Sergio Goldoni

RTX

PR-02

CB

I

**PRESIDENT
HERBERT**



CARATTERISTICHE TECNICHE

GENERALI:

Canali	40
Gamma di frequenza	26965 - 27405 kHz
Determinazione delle frequenze	circuito PLL
Tensione di alimentazione	13,8 V
Corrente assorbita ricezione	1,2 A max
Corrente assorbita trasmissione	1,75 A max
Dimensioni	51 x 152 x 209 mm
Peso	1,4 kg
Strumento	a barra di LED
Indicazioni dello strumento	potenza relativa, intensità di campo, R.O.S.

SEZIONE TRASMITTENTE:

Microfono	dinamico
Modulazione	AM/FM
Percentuale di modulazione AM	80%
Potenza max	4 W
Impedenza d'uscita	50 Ω sbilanciati

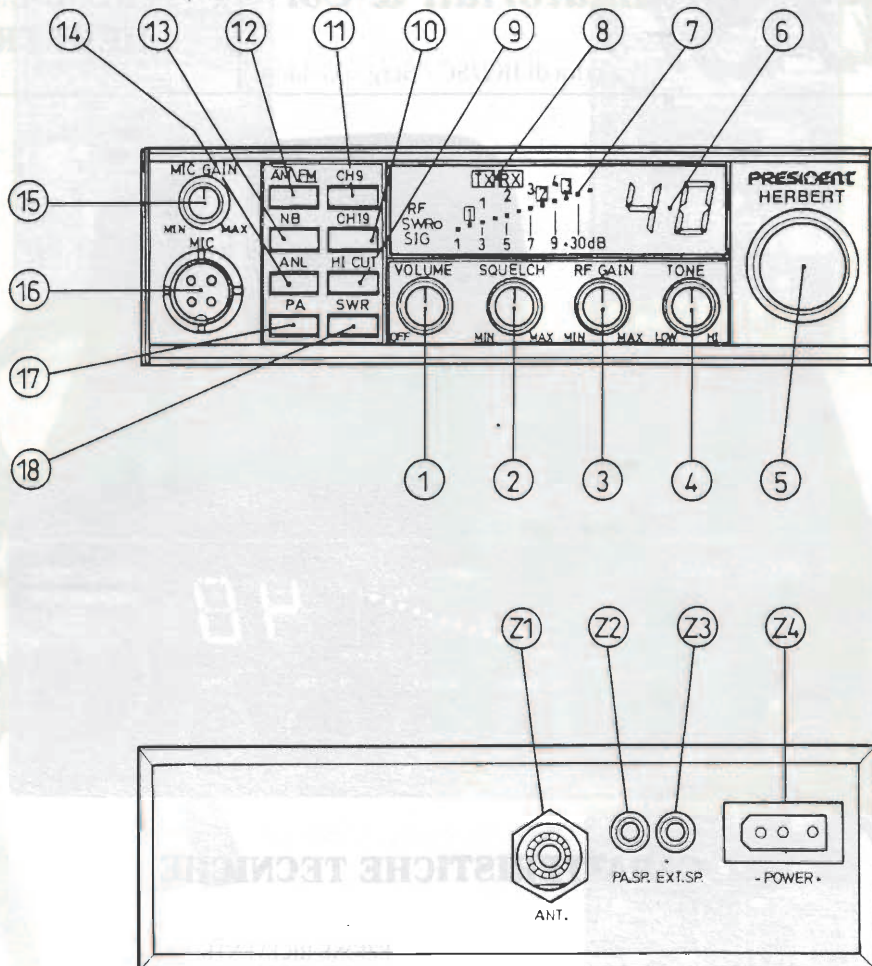
SEZIONE RICEVENTE:

Configurazione	doppia conversione
Frequenza intermedia	10,7 MHz/455 kHz
Sensibilità	< 0,5 μV per 10 dB (S + N)/N
Selettività	==
Reiezione alla freq. immagine	120 dB
Reiezione al canale adiacente	60 dB
Potenza d'uscita audio	6 W max
Impedenza d'uscita audio	8 Ω
Distorsione	10% a 4 W

NOTE:

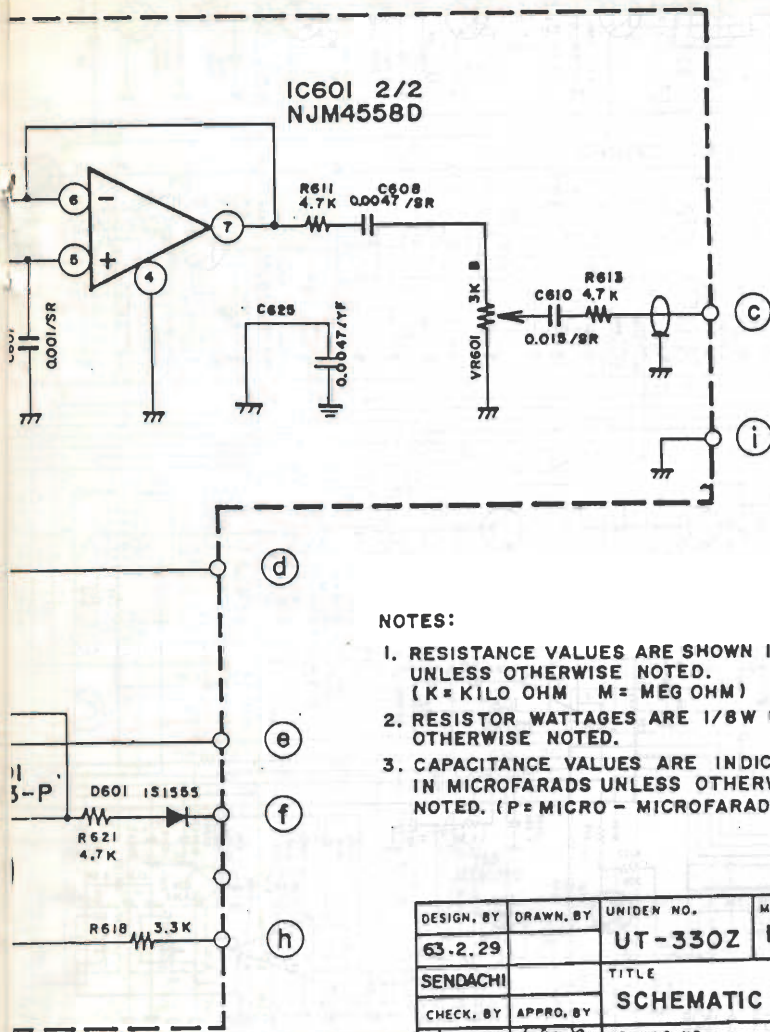
Omologato punto 8 art. 334 C.P.
Illuminazione notturna del frontale
Regolazione del guadagno in ricezione
Regolazione dell'amplificazione del microfono
Selettore filtro toni acuti
Rosmetro incorporato
Regolazione toni
Selezione antisturbi NB e ANL

DESCRIZIONE DEI COMANDI



- | | |
|---|--|
| 1 Comando Volume - acceso/spento | 12 Selettore AM/FM |
| 2 Comando squelch | 13 Selettore antidisturbi NB |
| 3 Comando RF-gain | 14 Selettore antidisturbi ANL |
| 4 Comando toni | 15 Comando MIC-GAIN |
| 5 Manopola di selezione del canale | 16 Presa microfono a 4 poli |
| 6 Display indicatore del numero di canale | 17 Selettore PA |
| 7 Strumento indicatore a diodi LED | 18 Selettore funzioni dello strumento (rf/swr) |
| 8 Indicatore di RX/TX | Z1 Connettore di antenna tipo SO-239 |
| 9 Selettore del soppressore dei toni alti | Z2 Presa altoparlante per PA |
| 10 Selettore canale 19 | Z3 Presa altoparlante esterno |
| 11 Selettore canale 9 | Z4 Presa alimentazione |

ELETTRONICA FLASH



NOTES:

1. RESISTANCE VALUES ARE SHOWN IN OHMS UNLESS OTHERWISE NOTED. (K = KILO OHM M = MEG OHM)
2. RESISTOR WATTAGES ARE 1/8W UNLESS OTHERWISE NOTED.
3. CAPACITANCE VALUES ARE INDICATED IN MICROFARADS UNLESS OTHERWISE NOTED. (P = MICRO - MICROFARAD)

DESIGN. BY	DRAWN. BY	UNIDEN NO.	MODEL NO.
63-2-29		UT-330Z	HERBERT
SENDACHI		TITLE	
CHECK. BY	APPRO. BY	SCHEMATIC DIAGRAM	
80.5.25	5-27-88	DRAWING NO.	REV. MARK
YAGISAWA	<i>Ela</i>	E14-2915	

UNIDEN CORP.

CONDUTTORI

- = 2SC 1675 **BF 241 BF 255**
- BC 177 2N 2906**
- 8-32-33 = 2SC 945
- BF 199 BF 224**
- BF 410**
- 2SC 1306**

41

IC1 = BA 4558

IC2 = M 5223

IC3 = μ P 1242

IC4 = TC 9106

IC5 = TA 7310

IC6 = HA 17808

IC7 = BA 6146

IC8-IC9 = LB 1292

IC601 = NJM 4558 D

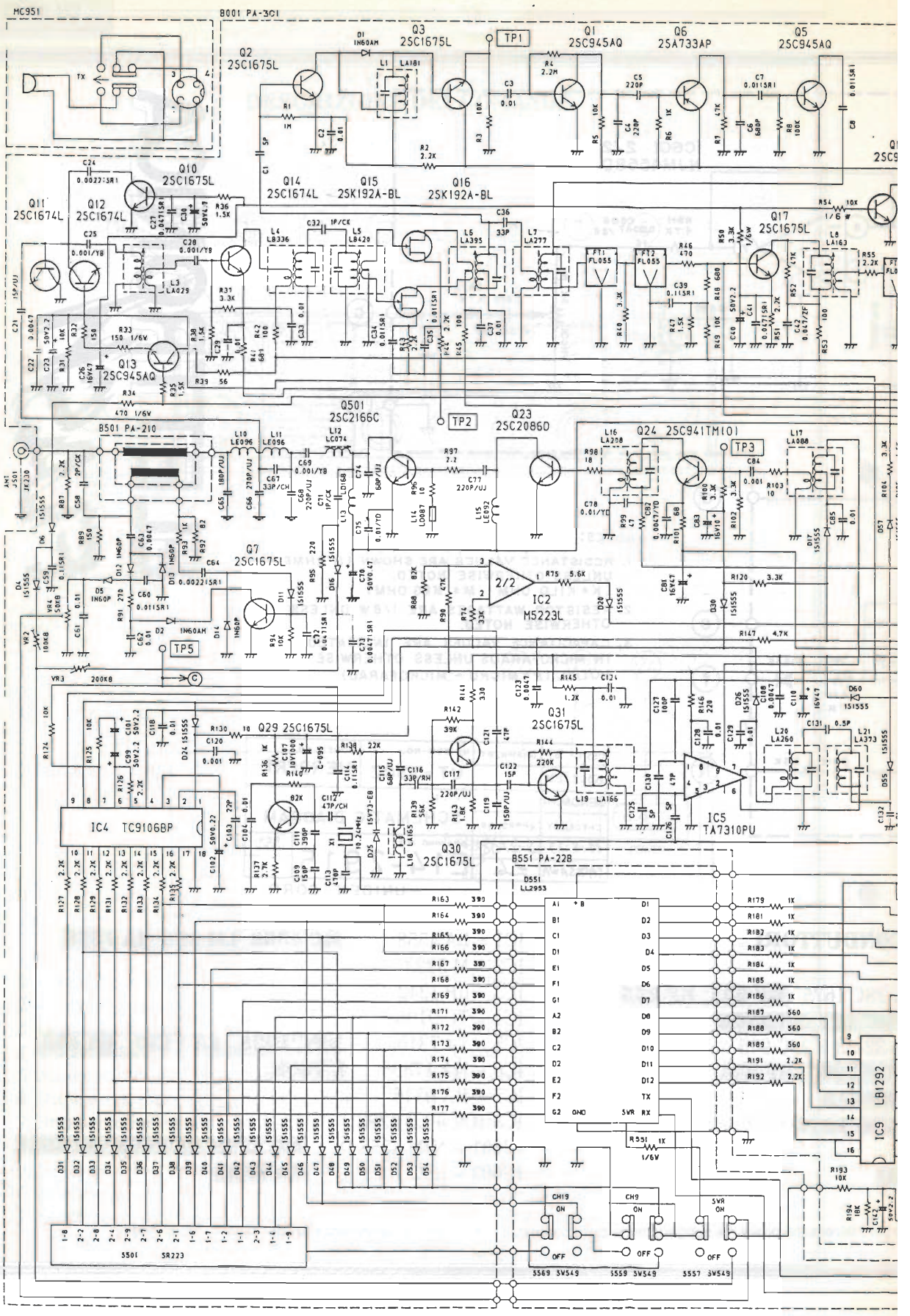
IC602 = μ PC 1028

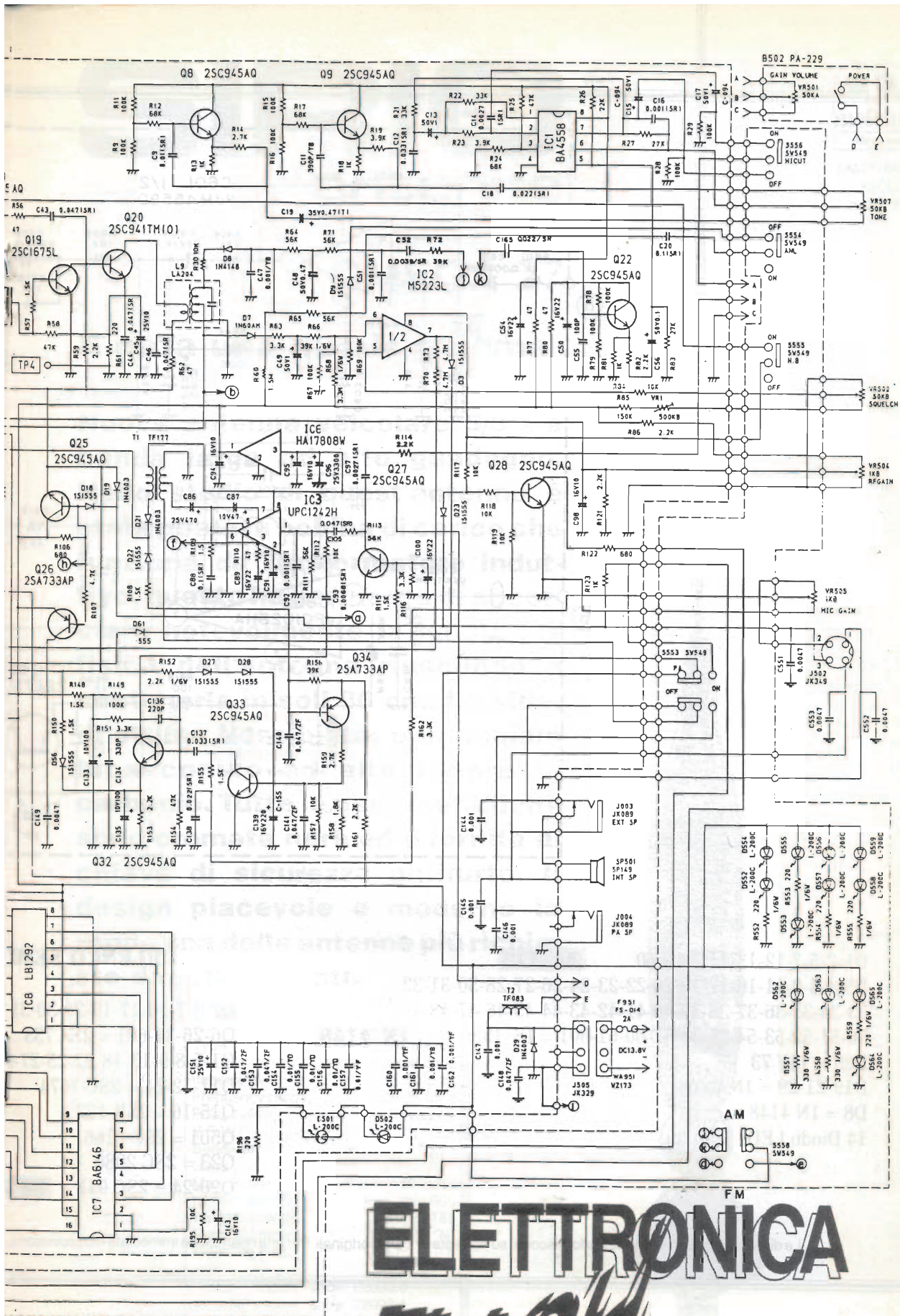
MC 4558 LM 458 TA 7558

**μ PC 1028 LA 1150 BA 403
L 7808**

**MC 4558 TA 7558 AN 6551
TA 7310**

e per interessanti prove noi suggeriamo le corrispondenze di cui siamo a conoscenza (evidenziate su fondo grigio).

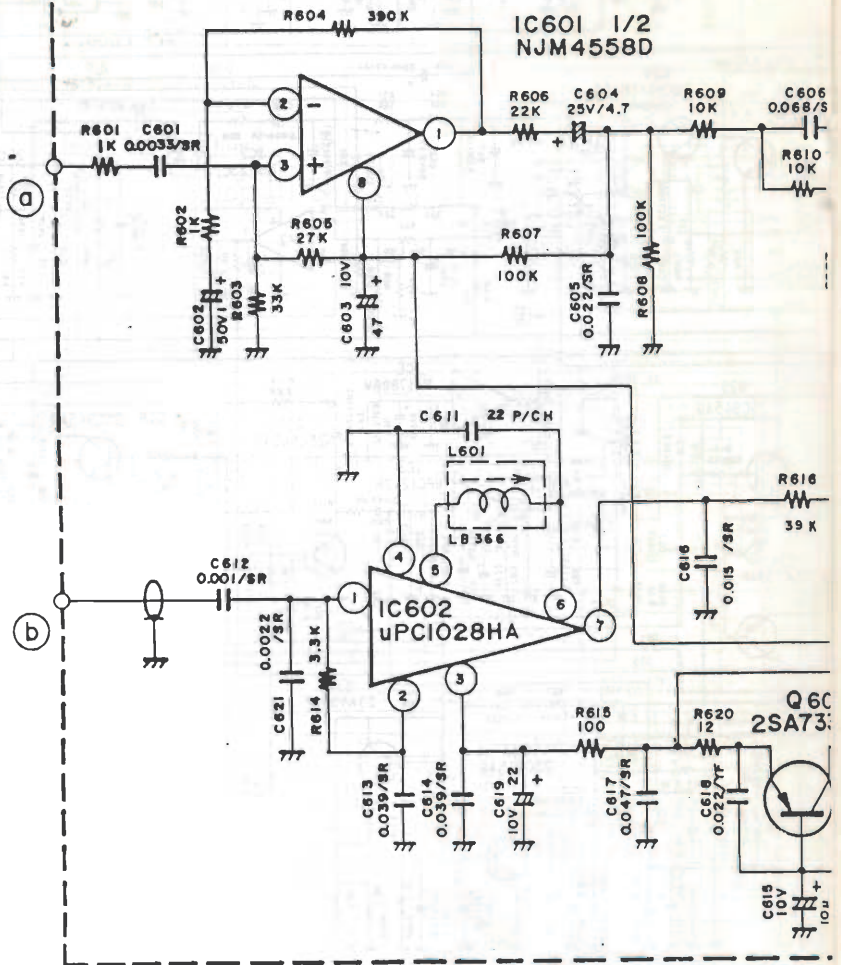




ELETRONICA
FLASH



B601 PA-166



D1-2-5-7-12-13-14 = 1N 60

AA 113

D3-4-6-9-11-16-17-18-20-22-23-24-26-27-28-30-31-32-

33-34-35-36-37-38-39-40-41-42-43-44-45-46-47-48-49-

50-51-52-53-54-55-56-57-60-61-601 = 1S 1555

IN 4148

D25 = 1SV 73

D19-21-29 = 1N 4003

D8 = 1N 4148

14 Diodo LED

ELENCO SEMI

Q2-3-7-10-17-19-29-30-31

Q6-26-34-601 = 2SA 733

Q1-5-8-9-13-18-22-25-27-28

Q11-12-14 = 2SC 1674

Q15-16 = 2SK 192 A

Q501 = 2SC 2166

Q23 = 2SC 2086

Q20-24 = 2SC 941

BF 2

Le ditte costruttrici generalmente forniscono, su richiesta, i ricambi originali. Per una riparazione immediata e/o provvisoria,

